

# **Informator o egzaminie potwierdzającym kwalifikacje w zawodzie**

*Technik mechanizacji rolnictwa  
i agrotechniki 311515*



**Centralna Komisja Egzaminacyjna**

**Warszawa 2016**

Informator opracowała Centralna Komisja Egzaminacyjna w Warszawie  
we współpracy z Okręgową Komisją Egzaminacyjną.



*Układ graficzny © CKE 2016*

## Spis treści

<b>Moduł 1. Informacje wprowadzające</b> .....	<b>4</b>
1. Informacje ogólne o egzaminie zawodowym .....	4
2. Wymagania, które należy spełnić, aby przystąpić do egzaminu zawodowego .....	5
3. Struktura egzaminu zawodowego .....	7
Część pisemna egzaminu.....	7
Część praktyczna egzaminu.....	12
Podstawa uznania egzaminu za zdany .....	13
4. Postępowanie po egzaminie .....	13
<b>Moduł 2. Informacje o zawodzie</b> .....	<b>15</b>
1. Zadania zawodowe .....	15
2. Wyodrębnienie kwalifikacji w zawodzie .....	15
3. Możliwości kształcenia w zawodzie .....	15
4. Wspólne kwalifikacje w zawodach .....	15
<b>Moduł 3. Wymagania egzaminacyjne z przykładami zadań</b> .....	<b>17</b>
Kwalifikacja M.01 Użytkowanie pojazdów, maszyn, urządzeń i narzędzi stosowanych w rolnictwie.....	17
1. Przykłady zadań do części pisemnej egzaminu .....	17
2. Przykłady zadania do części praktycznej egzaminu oraz kryteria oceniania .....	20
Kwalifikacja M.02 Obsługa techniczna oraz naprawa pojazdów, maszyn i urządzeń stosowanych w rolnictwie .....	22
1. Przykłady zadań do części pisemnej egzaminu .....	22
2. Przykłady zadania do części praktycznej egzaminu oraz kryteria oceniania .....	25
Kwalifikacja M.46 Eksploatacja systemów mechatronicznych w rolnictwie .....	27
1. Przykłady zadań do części pisemnej egzaminu .....	27
2. Przykłady zadania do części praktycznej egzaminu oraz kryteria oceniania .....	32
<b>Załączniki</b> .....	<b>37</b>
Załącznik 1. Wykaz wybranych aktów prawnych .....	38
Załącznik 2. Podstawa programowa kształcenia w zawodzie .....	39
Załącznik 3. Informacja o sposobie organizacji i przeprowadzania egzaminu potwierdzającego kwalifikacje w zawodzie .....	49
Załącznik 4. Wzór deklaracji przystąpienia do egzaminu dla ucznia/słuchacza/absolwenta .	50
Załącznik 4a. Wzór deklaracji przystąpienia do egzaminu dla absolwenta zlikwidowanej szkoły/osoby posiadającej świadectwo uzyskane za granicą .....	51
Załącznik 4b. Wzór deklaracji przystąpienia do egzaminu dla uczestnika/absolwenta KKZ ...	52
Załącznik 4c. Wzór deklaracji przystąpienia do egzaminu dla osoby dorosłej/eksterna .....	53
Załącznik 5. Wniosek o dopuszczenie do eksternistycznego egzaminu zawodowego .....	54
Załącznik 6. Wykaz Okręgowych Komisji Egzaminacyjnych .....	55
Załącznik 7. Wykaz zawodów, w zakresie których nie przeprowadza się egzaminu eksternistycznego zawodowego .....	56
<b>Słownik pojęć</b> .....	<b>57</b>

## MODUŁ 1. INFORMACJE WPROWADZAJĄCE

### 1. Informacje ogólne o egzaminie zawodowym

#### Czym jest egzamin zawodowy?

Od 1 września 2012 r. weszły w życie przepisy wprowadzające zmiany w szkolnictwie zawodowym. W zawodach przedstawionych w nowej klasyfikacji wyodrębniono kwalifikacje. Przez kwalifikację w zawodzie należy rozumieć wyodrębniony w danym zawodzie zestaw oczekiwanych efektów kształcenia, których osiągnięcie potwierdza świadectwo wydane przez okręgową komisję egzaminacyjną, po zdaniu egzaminu potwierdzającego kwalifikacje w zawodzie w zakresie jednej kwalifikacji.

Egzamin potwierdzający kwalifikacje w zawodzie, zwany również egzaminem zawodowym, jest formą oceny poziomu opanowania przez zdającego wiedzy i umiejętności z zakresu danej kwalifikacji wyodrębnionej w zawodzie, ustalonych w podstawie programowej kształcenia w zawodach.

Egzamin zawodowy jest egzaminem zewnętrznym. Umożliwia uzyskanie porównywalnej i obiektywnej oceny poziomu osiągnięć zdającego poprzez zastosowanie jednolitych wymagań, kryteriów oceniania i zasad przeprowadzania egzaminu, opracowanych przez instytucje zewnętrzne, funkcjonujące niezależnie od systemu kształcenia.

Rolę instytucji zewnętrznych pełnią: Centralna Komisja Egzaminacyjna i osiem okręgowych komisji egzaminacyjnych powołanych przez Ministra Edukacji Narodowej w 1999 roku. Na terenie swojej działalności okręgowe komisje egzaminacyjne przygotowują, organizują i przeprowadzają zewnętrzne egzaminy zawodowe. Egzaminy oceniać będą zewnętrzni egzaminatorzy.

Egzamin zawodowy może być przeprowadzany w ciągu całego roku szkolnego w terminie ustalonym przez dyrektora komisji okręgowej, w uzgodnieniu z dyrektorem Komisji Centralnej. Termin egzaminu zawodowego dyrektor komisji okręgowej ogłasza na stronie internetowej komisji okręgowej nie później niż na 5 miesięcy przed terminem egzaminu zawodowego.

Egzamin będzie obejmował zakresem tematycznym kwalifikację, czyli liczba egzaminów w danym zawodzie będzie zależna od liczby kwalifikacji wyodrębnionych w podstawie programowej kształcenia w zawodach. W praktyce będzie to jeden, dwa lub trzy egzaminy w danym zawodzie.

#### Dla kogo przeprowadzany jest egzamin zawodowy?

Egzamin zawodowy jest przeprowadzany dla:

- uczniów zasadniczych szkół zawodowych i techników oraz uczniów (słuchaczy) szkół policealnych,
- absolwentów zasadniczych szkół zawodowych, techników i szkół policealnych,
- osób, które ukończyły kwalifikacyjny kurs zawodowy,
- osób spełniających warunki określone w przepisach w sprawie egzaminów eksternistycznych,
- osób dorosłych – uczestników praktycznej nauki zawodu dorosłych lub przyuczenia do pracy.

## 2. Wymagania, które należy spełnić, aby przystąpić do egzaminu zawodowego

Zmiany w formule egzaminu zawodowego i w sposobie jego przeprowadzania zostały ujęte w rozporządzeniu Ministra Edukacji Narodowej z dnia 27 kwietnia 2015 r. w sprawie szczegółowych warunków i sposobu przeprowadzania egzaminu potwierdzającego kwalifikacje w zawodzie.

Jeśli jesteś **uczniem** lub **słuchaczem**, który zamierza przystąpić do egzaminu zawodowego, to powinieneś:

- 1) wypełnić pisemną deklarację dotyczącą przystąpienia do egzaminu zawodowego (patrz załącznik);
- 2) złożyć wypełnioną deklarację **dyrektorowi szkoły**, nie później niż na 4 miesiące przed terminem egzaminu zawodowego.

Jeśli jesteś **absolwentem**, który zamierza przystąpić do egzaminu zawodowego, to powinieneś:

- 1) wypełnić pisemną deklarację dotyczącą przystąpienia do egzaminu zawodowego (patrz załącznik);
- 2) złożyć wypełnioną deklarację **dyrektorowi szkoły**, którą ukończyłeś, nie później niż na 4 miesiące przed terminem egzaminu zawodowego;
- 3) dołączyć świadectwo ukończenia szkoły prowadzącej kształcenie w zawodzie z wyodrębnioną kwalifikacją, z zakresu której zamierzasz przystąpić do egzaminu zawodowego.

Jeśli uczęszczasz na **kwalifikacyjny kurs zawodowy**, którego termin zakończenia określono nie później niż na miesiąc przed ogłoszoną przez dyrektora OKE datą rozpoczęcia egzaminu zawodowego i zamierzasz przystąpić do egzaminu zawodowego, to powinieneś:

- 1) wypełnić pisemną deklarację dotyczącą przystąpienia do egzaminu zawodowego (patrz załącznik);
- 2) złożyć wypełnioną deklarację **podmiotowi prowadzącemu kwalifikacyjny kurs zawodowy**, nie później niż na 4 miesiące przed terminem egzaminu zawodowego;
- 3) przedłożyć oryginał zaświadczenia o ukończeniu kwalifikacyjnego kursu zawodowego podmiotowi prowadzącemu kwalifikacyjny kurs zawodowy niezwłocznie po ukończeniu kursu.

Jeśli **ukończyłeś kwalifikacyjny kurs zawodowy**, to bezpośrednio po jego ukończeniu składasz deklarację **podmiotowi prowadzącemu kwalifikacyjny kurs zawodowy** wraz z zaświadczeniem o ukończeniu kwalifikacyjnego kursu zawodowego.

Jeśli ukończyłeś **kwalifikacyjny kurs zawodowy** i zamierzasz przystąpić do egzaminu zawodowego, **i nie złożyłeś deklaracji podmiotowi prowadzącemu kwalifikacyjny kurs zawodowy**, to powinieneś:

- 1) wypełnić pisemną deklarację dotyczącą przystąpienia do egzaminu zawodowego (patrz załącznik);
- 2) złożyć wypełnioną deklarację do **komisji okręgowej**, nie później niż na 4 miesiące przed terminem egzaminu zawodowego;
- 3) dołączyć oryginał zaświadczenia o ukończeniu kwalifikacyjnego kursu zawodowego.

Jeśli jesteś osobą **dorosłą-uczestnikiem praktycznej nauki zawodu dorosłych** lub przyuczenia do pracy dorosłych, to powinienes:

- 1) wypełnić pisemną deklarację dotyczącą przystąpienia do egzaminu zawodowego (patrz załącznik);
- 2) złożyć wypełnioną deklarację **dyrektorowi okręgowej komisji egzaminacyjnej właściwej ze względu zamieszkania**, nie później niż 4 miesiące przed terminem egzaminu zawodowego;
- 3) dołączyć zaświadczenie o ukończeniu przygotowania zawodowego dorosłych.

Jeśli jesteś osobą, która zamierza przystąpić do egzaminu zawodowego **w trybie eksternistycznym**, to powinienes:

- 1) wypełnić wniosek o dopuszczenie do egzaminu eksternistycznego zawodowego (patrz załącznik);
- 2) złożyć wypełniony wniosek do dnia 31 stycznia – jeżeli zamierzasz przystąpić do egzaminu w tym samym roku, w którym składasz wniosek lub do dnia 30 września – jeżeli zamierzasz przystąpić do egzaminu w roku następnym;
- 3) dołączyć świadectwo ukończenia gimnazjum lub ośmioletniej szkoły podstawowej;
- 4) dołączyć dokumenty potwierdzające co najmniej dwa lata kształcenia lub pracy w zawodzie z wyodrębnioną kwalifikacją, z zakresu której zamierzasz przystąpić do egzaminu, na przykład: świadectwo szkolne, indeksy, świadectwa pracy, zaświadczenia dotyczące kształcenia się lub wykonywania pracy w danym zawodzie.

Jeśli jesteś **absolwentem posiadającym świadectwa szkolne uzyskane za granicą, uznane za równorzędne ze świadectwami odpowiednich polskich szkół ponadgimnazjalnych lub szkół ponadpodstawowych**, który zamierza przystąpić do egzaminu zawodowego, to powinienes:

- 1) wypełnić pisemną deklarację dotyczącą przystąpienia do egzaminu zawodowego (patrz załącznik);
- 2) złożyć wypełnioną deklarację **dyrektorowi komisji okręgowej właściwej ze względu na miejsce zamieszkania**, a w przypadku osób posiadających miejsce zamieszkania za granicą – dyrektorowi komisji okręgowej właściwej ze względu na ostatnie miejsce zamieszkania na terytorium Rzeczypospolitej Polskiej, nie później niż na 4 miesiące przed terminem egzaminu zawodowego;
- 3) dołączyć zaświadczenie wydane na podstawie przepisów w sprawie nostryfikacji świadectw szkolnych i świadectw maturalnych uzyskanych za granicą;
- 4) dołączyć oryginał lub duplikat świadectwa uzyskanego za granicą.

### **Miejsce przystępowania do egzaminu**

Informacje o terminie i miejscu egzaminu może przekazać Zdającym dyrektor szkoły lub dyrektor okręgowej komisji egzaminacyjnej.

W zależności od specyfiki zawodu, w którym przeprowadzony będzie egzamin zawodowy, okręgowa komisja egzaminacyjna może wezwać zdającego na szkolenie w zakresie bezpieczeństwa i higieny pracy związane z wykonywaniem zadania egzaminacyjnego na określonych stanowiskach egzaminacyjnych. Szkolenie powinno być zorganizowane nie wcześniej niż na dwa tygodnie przed terminem egzaminu.

**Dostosowanie egzaminu do indywidualnych potrzeb edukacyjnych i możliwości psychofizycznych**  
Informacja o szczegółach dotyczących dostosowania warunków przeprowadzania egzaminu zawodowego jest publikowana na stronie internetowej Centralnej Komisji Egzaminacyjnej.

### **Szczegółowe informacje o egzaminie zawodowym**

Szczegółowych informacji o egzaminie zawodowym oraz wyjaśnień w zakresie:

- powtórnego przystępowania do egzaminu zawodowego przez osoby, które nie zdały egzaminu,
- udostępnienia informacji na temat wyniku egzaminu,
- otrzymania dokumentów potwierdzających zdanie egzaminu potwierdzającego kwalifikacje w zawodzie

udziela dyrektor szkoły i okręgowa komisja egzaminacyjna.

## **3. Struktura egzaminu zawodowego**

Egzamin zawodowy składa się z części pisemnej i części praktycznej.

### **3.1. Część pisemna egzaminu**

Część pisemna jest przeprowadzana w formie testu pisemnego.

Część pisemna egzaminu zawodowego może być przeprowadzana:

- z wykorzystaniem elektronicznego systemu przeprowadzania egzaminu zawodowego, po uzyskaniu upoważnienia przez placówkę przeprowadzającą egzamin

lub

- z wykorzystaniem arkuszy egzaminacyjnych i kart odpowiedzi.

Część pisemna trwa **60 minut** i przeprowadzana jest w formie testu składającego się z **40 zadań zamkniętych** zawierających cztery odpowiedzi do wyboru, z których tylko jedna odpowiedź jest prawidłowa.

### **Organizacja i przebieg części pisemnej egzaminu zawodowego**

W czasie trwania części pisemnej egzaminu zawodowego każdy Zdający pracuje przy:

- indywidualnym stanowisku egzaminacyjnym wspomaganym elektronicznie – w przypadku gdy część pisemna egzaminu zawodowego jest przeprowadzana z wykorzystaniem elektronicznego systemu przeprowadzania egzaminu zawodowego,
- osobnym stoliku – w przypadku, gdy część pisemna egzaminu zawodowego jest przeprowadzana z wykorzystaniem arkuszy egzaminacyjnych i kart odpowiedzi,

zwanych indywidualnymi stanowiskami egzaminacyjnymi. Odległość między indywidualnymi stanowiskami egzaminacyjnymi powinna zapewniać samodzielną pracę Zdających.

## Przeprowadzanie części pisemnej egzaminu zawodowego z wykorzystaniem systemu elektronicznego

Przed rozpoczęciem egzaminu z wykorzystaniem systemu elektronicznego Zdalący otrzymuje od przewodniczącego zespołu egzaminacyjnego adres strony internetowej oraz dane do logowania: nazwę użytkownika oraz hasło dostępu do systemu (rysunek M1.1). Następnie po zalogowaniu Zdalący zatwierdza wybór egzaminu (rysunki M1.2, M1.3 i M1.4). Po zatwierdzeniu przyciskiem „Potwierdź wybór egzaminu” (rysunek M1.4) rozpoczyna się egzamin.

Instrukcja obsługi dla zdającego (plik pdf do pobrania)

**CENTRALNA KOMISJA EGZAMINACYJNA**

Musisz się zalogować aby uzyskać dostęp do tej strony

**Logowanie do systemu egzaminacyjnego**

nazwa użytkownika

hasło

Zaloguj

Rysunek M1.1. Okno logowania do systemu egzaminacyjnego

Instrukcja obsługi dla zdającego (plik pdf do pobrania)

Wyloguj z systemu egzaminacyjnego

**CENTRALNA KOMISJA EGZAMINACYJNA**

Logowanie do systemu egzaminacyjnego zakończone powodzeniem!

**Witaj w systemie egzaminacyjnym**

Jesteś zalogowany jako: uczen\_1 | Zalogowałeś się z komputera o adresie: 000.000.000.0

Jeśli widzisz tę stronę oznacza to, że udało Ci się prawidłowo zalogować do systemu.

Poniżej zaznaczono egzamin, do którego możesz przystąpić.

Użyj przycisku **Wybierz egzamin** aby zatwierdzić wybór.

T.6 Sporządzanie potraw i napojów - 12

Wybierz egzamin

Rysunek M1.2. Okno wyboru egzaminu

Instrukcja obsługi dla zdającego (plik pdf do pobrania)

Wyloguj z systemu egzaminacyjnego

**CENTRALNA KOMISJA EGZAMINACYJNA**

Egzamin: T.6 Sporządzanie potraw i napojów - 12

Jesteś zalogowany jako: uczen\_1 | Zalogowałeś się z komputera o adresie: 000.000.000.0

Przeczytaj uważnie zamieszone poniżej informacje. Jeśli po przeczytaniu informacji będziesz miał wątpliwości, co należy zrobić skonsultuj, się z osobą nadzorującą egzamin.

Czas zdawania egzaminu nie jest jeszcze odliczany.

W tym miejscu możesz dokonać potwierdzenia wyboru egzaminu, który chcesz zdawać.

W obecnej chwili egzamin, do którego zamierzasz przystąpić to:

**T.6 Sporządzanie potraw i napojów - 12**

Jeśli nazwa egzaminu jest zgodna z Twoim życzeniem, potwierdź wybór egzaminu klikając klawisz **Potwierdź wybór egzaminu**

Jeśli nazwa egzaminu nie jest zgodna z Twoim życzeniem, możesz powrócić do strony wyboru egzaminu, wybierając **Powrót do wyboru egzaminu**

**UWAGA! Potwierdzenie wyboru egzaminu oznacza, że zdecydowałeś się go zdawać. Nie będziesz mógł już zmienić swojej decyzji. Egzamin zostanie na stałe powiązany z kontem użytkownika, na którego się zalogowałeś. Skorzystaj z przycisku Potwierdź wybór egzaminu jedynie w sytuacji jeśli jesteś absolutnie pewien, że jest to egzamin, który chcesz zdawać.**

Po potwierdzeniu wyboru system wylosuje dla Ciebie zadania egzaminacyjne i wyświetli stronę umożliwiającą zdawanie egzaminu oraz zacznie odliczać czas pozostały do jego zakończenia.

Operacja losowania zadań i przygotowania egzaminu może chwilę potrwać. Poczekaj cierpliwie na jej zakończenie. Czas zdawania egzaminu będzie liczony od momentu zakończenia przez system procedury jego przygotowania.

Potwierdź wybór egzaminu

Rysunek M1.3. Informacja dotycząca potwierdzenia wyboru egzaminu



## Moduł 1. Informacje wprowadzające

Zapoznaj się uważnie z poniższym zobowiązaniem.

### Zobowiązanie

- Potwierdzam, że zapoznałem się wcześniej z instrukcją opisującą przebieg egzaminu pisemnego w wersji elektronicznej.
- Potwierdzam, że przystępuję do egzaminu pisemnego w wersji elektronicznej.

Przypominamy, że operacja losowania zadań i przygotowania egzaminu, może chwilę potrwać. Poczekaj cierpliwie na jej zakończenie. Czas zdawania egzaminu będzie liczony od momentu zakończenia przez system procedury jego przygotowania.

[Powrót do wyboru egzaminu](#)

### Rysunek M1.4. Zatwierdzenie wyboru egzaminu

Na kolejnym rysunku przedstawiony jest czas rozpoczęcia i zakończenia egzaminu, liczba zadań, na jakie Zdający udzielił odpowiedzi, oraz pozostały czas do zakończenia egzaminu. Aby zapoznać się z zadaniem i udzielić na nie odpowiedzi, Zdający wybiera numer danego zadania (rysunek M1.5).

Instrukcja obsługi dla zdającego (plik pdf do pobrania)

Zakończ egzamin Wyloguj z systemu egzaminacyjnego

### CENTRALNA KOMISJA EGZAMINACYJNA

Przygotowanie egzaminu zakończone powodzeniem. Możesz przystąpić do odpowiedzi na pytania

**Egzamin: T.6 Sporządzanie potraw i napojów - 12**

Jesteś zalogowany jako: uczen\_I | Zalogowałeś się z komputera o adresie: 000.000.000.0

Możesz przystąpić do udzielania odpowiedzi na zadania egzaminacyjne, wybierając odnośniki do poszczególnych zadań.

Czas rozpoczęcia egzaminu: 10:05:51. Czas zakończenia egzaminu: 11:05:51.

Odpowiedziałeś na 0 z 40 zadań egzaminacyjnych.

[Zadanie 1](#) Nie udzielono jeszcze odpowiedzi na to zadanie.  
[Zadanie 2](#) Nie udzielono jeszcze odpowiedzi na to zadanie.  
[Zadanie 3](#) Nie udzielono jeszcze odpowiedzi na to zadanie.  
[Zadanie 4](#) Nie udzielono jeszcze odpowiedzi na to zadanie.  
[Zadanie 5](#) Nie udzielono jeszcze odpowiedzi na to zadanie.  
[Zadanie 6](#) Nie udzielono jeszcze odpowiedzi na to zadanie.

Pozostało 59 min. 53 sek.

### Rysunek M1.5. Okno z uruchomionym egzaminem – rozpoczęcie egzaminu

Po wybraniu danego numeru zadania, w kolejnym oknie Zdający zaznacza jedną odpowiedź, a następnie zatwierdza wybór, klikając „Prześlij odpowiedź” (rysunek M1.6).

### CENTRALNA KOMISJA EGZAMINACYJNA

**T.6 Sporządzanie potraw i napojów - 12: Zadanie 1**

Jesteś zalogowany jako: uczen\_I | Zalogowałeś się z komputera o adresie: 000.000.000.0

Czas rozpoczęcia egzaminu: 10:05:51. Czas zakończenia egzaminu: 11:05:51.

Musy to desery

- otrzymywane z utartych żółtek z cukrem i zmiksowanych owoców spulchnionych pianą z białek i utrwalonych żelatyną.
- otrzymywane z przetartych lub zmiksowanych owoców, spulchnionych pianą z białek i utrwalonych żelatyną.
- gotowane otrzymywane z soków lub wywarów owocowych, zagęszczonych zawiesina z maki ziemniaczanej.
- pieczone otrzymywane z przetartych owoców i utartych żółtek oraz spulchnionych pianą z białek.

Wybierz poprawną odpowiedź:

A  
 B  
 C  
 D

Czas rozpoczęcia egzaminu: 10:05:51. Czas zakończenia egzaminu: 11:05:51.

Pozostało 57 min. 56 sek.

### Rysunek M1.6. Okno z wybranym zadaniem

## Moduł 1. Informacje wprowadzające

System odnotowuje, na które zadania Zdający udzielił odpowiedzi. Do każdego zadania można powrócić w dowolnym momencie i zmienić już udzieloną odpowiedź (rysunek M1.7).

**CENTRALNA KOMISJA EGZAMINACYJNA**

Zapisano odpowiedź na **Zadanie 1**

**Egzamin: T.6 Sporządzanie potraw i napojów - 12**

Jesteś zalogowany jako: uczen\_1 | Zalogowałeś się z komputera o adresie: 000.000.000.0

Możesz przystąpić do udzielania odpowiedzi na zadania egzaminacyjne, wybierając odnośniki do poszczególnych zadań.

Czas rozpoczęcia egzaminu: **10:05:51**. Czas zakończenia egzaminu: **11:05:51**.

Odpowiedziałeś na **1** z **40** zadań egzaminacyjnych.

[Zadanie 1](#) System zarejestrował odpowiedź na to zadanie (możesz nadal zmienić odpowiedź).

[Zadanie 2](#) Nie udzielono jeszcze odpowiedzi na to zadanie.

[Zadanie 3](#) Nie udzielono jeszcze odpowiedzi na to zadanie.

[Zadanie 4](#) Nie udzielono jeszcze odpowiedzi na to zadanie.

[Zadanie 5](#) Nie udzielono jeszcze odpowiedzi na to zadanie.

[Zadanie 6](#) Nie udzielono jeszcze odpowiedzi na to zadanie.

[Zadanie 7](#) Nie udzielono jeszcze odpowiedzi na to zadanie.

[Zadanie 8](#) Nie udzielono jeszcze odpowiedzi na to zadanie.

Pozostało  
55 min. 55 sek.

**Rysunek M1.7.** Okno z uruchomionym egzaminem – rejestrowanie udzielonych odpowiedzi

Zdający może zakończyć egzamin w dowolnej chwili, klikając „Zakończ egzamin” i potwierdzając jego zakończenie w kolejnym oknie (rysunki M1.8, M1.9 i M1.10).

Uwaga! Zakończenie egzaminu jest czynnością nieodwołalną.

Egzamin zostanie również automatycznie zakończony po upływie czasu przeznaczanego na jego zdawanie.

Instrukcja obsługi dla zdającego (plik pdf do pobrania)

**CENTRALNA KOMISJA EGZAMINACYJNA**

Zapisano odpowiedź na **Zadanie 31**

**Egzamin: T.6 Sporządzanie potraw i napojów - 12**

Jesteś zalogowany jako: uczen\_1 | Zalogowałeś się z komputera o adresie: 000.000.000.0

Możesz przystąpić do udzielania odpowiedzi na zadania egzaminacyjne, wybierając odnośniki do poszczególnych zadań.

Czas rozpoczęcia egzaminu: **10:05:51**. Czas zakończenia egzaminu: **11:05:51**.

Odpowiedziałeś na **22** z **40** zadań egzaminacyjnych.

[Zadanie 1](#) System zarejestrował odpowiedź na to zadanie (możesz nadal zmienić odpowiedź).

[Zadanie 2](#) System zarejestrował odpowiedź na to zadanie (możesz nadal zmienić odpowiedź).

[Zadanie 3](#) System zarejestrował odpowiedź na to zadanie (możesz nadal zmienić odpowiedź).

[Zadanie 4](#) System zarejestrował odpowiedź na to zadanie (możesz nadal zmienić odpowiedź).

[Zadanie 5](#) System zarejestrował odpowiedź na to zadanie (możesz nadal zmienić odpowiedź).

[Zadanie 6](#) System zarejestrował odpowiedź na to zadanie (możesz nadal zmienić odpowiedź).

Pozostało  
46 min. 38 sek.

**Rysunek M1.8.** Okno z uruchomionym egzaminem – zakończenie egzaminu

**CENTRALNA KOMISJA EGZAMINACYJNA**

**Zakończenie egzaminu**

Jesteś zalogowany jako: uczen\_1 | Zalogowałeś się z komputera o adresie: 000.000.000.0

Czas rozpoczęcia egzaminu: **10:05:51**. Czas zakończenia egzaminu: **11:05:51**.

Odpowiedziałeś na **22 z 40** zadań egzaminacyjnych.

Zamierzasz zakończyć egzamin.  
Zakończenie egzaminu jest równoznaczne z oddaniem Twojej pracy.

**Czas przeznaczony na zdawanie twojego egzaminu jeszcze nie upłynął.**

**UWAGA!!! Zakończenie egzaminu jest operacją nieodwołalną, nie będziesz mógł już powrócić do jego zdawania.**

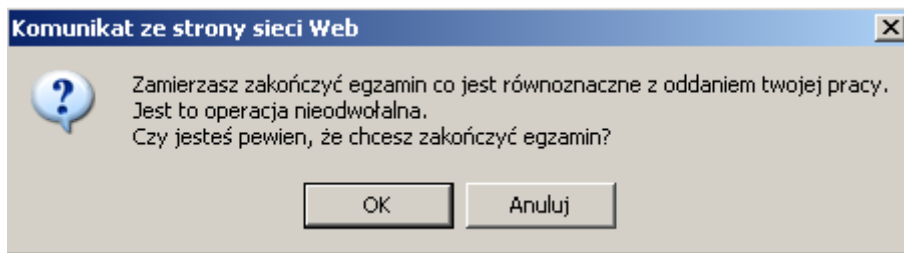
**Po potwierdzeniu zakończenia egzaminu. System przeliczy i wyświetli wyniki twojego egzaminu**

Czas rozpoczęcia egzaminu: **10:05:51**. Czas zakończenia egzaminu: **11:05:51**.

Odpowiedziałeś na **22 z 40** zadań egzaminacyjnych.

[Kliknij tutaj aby powrócić do zdawania egzaminu](#)

**Rysunek M1.9.** Potwierdzenie zakończenia egzaminu



**Rysunek M1.10.** Komunikat dotyczący potwierdzenia zakończenia egzaminu

Po zakończeniu egzaminu informacja dotycząca wyników zostanie wyświetlona po wybraniu opcji „Kliknij tutaj, aby wyświetlić przeliczone wyniki egzaminu” – liczba zadań, na które udzielono odpowiedzi oraz liczba poprawnych odpowiedzi (rysunki M1.11 i M1.12).

**CENTRALNA KOMISJA EGZAMINACYJNA**

Procedura zakończenia egzaminu przebiegła pomyślnie.

**Egzamin został zakończony**

Jesteś zalogowany jako: uczen\_1 | Zalogowałeś się z komputera o adresie: 000.000.000.0

Zakończyłeś egzamin, ale Twoje wyniki egzaminacyjne nie zostały jeszcze przeliczone przez osobę nadzorującą egzamin.  
Po przeliczeniu wyników, egzaminu przez osobę nadzorującą egzamin, będziesz mógł je wyświetlić wybierając poniższy odnośnik.

[Kliknij tutaj aby wyświetlić przeliczone wyniki egzaminu](#)

Egzamin, do którego przystąpiłeś: **T.6 Sporządzanie potraw i napojów - 12**, został oznaczony przez Ciebie jako zakończony.  
W związku z zakończeniem egzaminu nie możesz kontynuować jego zdawania.  
W razie wątpliwości skonsultuj się z osobą nadzorującą egzamin.  
Aby zakończyć pracę z systemem egzaminacyjnym wybierz odnośnik **Wyloguj z systemu egzaminacyjnego** umieszczony w prawym górnym rogu strony.

**Rysunek M1.11.** Informacja dotycząca zakończenia egzaminu

**CENTRALNA KOMISJA EGZAMINACYJNA**

Procedura zakończenia egzaminu przebiegła pomyślnie.

**Egzamin został zakończony**

Jesteś zalogowany jako: uczen\_1 | Zalogowałeś się z komputera o adresie: 000.000.000.0

**Twoje wyniki**

Wszystkie poniższe wyniki wymagają jeszcze oficjalnego potwierdzenia przez Okręgową lub Centralną Komisję Egzaminacyjną

System zapisał Twoje odpowiedzi na: **22 z: 40** zadań egzaminacyjnych.  
Liczba Twoich poprawnych odpowiedzi wynosi: **4**

Egzamin, do którego przystąpiłeś: **T.6 Sporządzanie potraw i napojów - 12**, został oznaczony przez Ciebie jako zakończony.  
W związku z zakończeniem egzaminu nie możesz kontynuować jego zdawania.  
W razie wątpliwości skonsultuj się z osobą nadzorującą egzamin.  
Aby zakończyć pracę z systemem egzaminacyjnym wybierz odnośnik **Wyloguj z systemu egzaminacyjnego** umieszczony w prawym górnym rogu strony.

**Rysunek M1.12.** Informacja dotycząca wyników egzaminu

Po zakończonym egzaminie należy się wylogować z elektronicznego systemu zdawania egzaminów zawodowych.

### Zwolnienie z części pisemnej egzaminu zawodowego

Laureaci i finaliści turniejów lub olimpiad tematycznych związanych z wybranym obszarem kształcenia zawodowego są zwolnieni z części pisemnej egzaminu zawodowego na podstawie zaświadczenia stwierdzającego uzyskanie tytułu odpowiednio laureata lub finalisty. Zaświadczenie przedkłada się przewodniczącemu zespołu egzaminacyjnego. Zwolnienie laureata lub finalisty turnieju lub olimpiady tematycznej z części pisemnej egzaminu zawodowego jest równoznaczne z uzyskaniem z części pisemnej egzaminu zawodowego najwyższego wyniku, czyli 100%.

Wykaz turniejów i olimpiad tematycznych do publicznej wiadomości podaje dyrektor Centralnej Komisji Egzaminacyjnej.

### 3.2. Część praktyczna egzaminu

Część praktyczna jest przeprowadzana w formie testu praktycznego.

Część praktyczna egzaminu zawodowego polega na wykonaniu przez zdającego zadania egzaminacyjnego zawartego w arkuszu egzaminacyjnym na stanowisku egzaminacyjnym. Stanowisko powinno być przygotowane z uwzględnieniem warunków realizacji kształcenia w danym zawodzie określonych w podstawie programowej kształcenia w zawodach, właściwych dla kwalifikacji wyodrębnionej w tym zawodzie, w zakresie której odbywa się ten egzamin.

Na zapoznanie się z treścią zadania egzaminacyjnego zawartego w arkuszu egzaminacyjnym oraz z wyposażeniem stanowiska egzaminacyjnego Zdający ma 10 minut, których nie wlicza się do czasu trwania części praktycznej egzaminu zawodowego.

**Część praktyczna egzaminu zawodowego trwa nie krócej niż 120 minut i nie dłużej niż 240 minut. Czas trwania części praktycznej egzaminu zawodowego dla konkretnej kwalifikacji określony jest w module 3. informatora.**

### **3.3. Podstawa uznania egzaminu za zdany**

Zdający zdał egzamin zawodowy, jeżeli uzyskał:

1) z części pisemnej – co najmniej 50% punktów możliwych do uzyskania (czyli Zdający rozwiązał poprawnie minimum 20 zadań testu pisemnego),

i

2) z części praktycznej – co najmniej 75% punktów możliwych do uzyskania.

Wynik egzaminu zawodowego ustala i ogłasza komisja okręgowa. Wynik ustalony przez komisję okręgową jest ostateczny.

## **4. Postępowanie po egzaminie**

### **Zastrzeżenia do przebiegu egzaminu**

Jeżeli Zdający uzna, że w trakcie egzaminu zostały naruszone przepisy dotyczące jego przeprowadzania, może zgłosić pisemnie zastrzeżenie do dyrektora OKE w terminie 2 dni roboczych od daty egzaminu w części pisemnej lub praktycznej. Zastrzeżenie musi zawierać dokładny opis zaistniałej sytuacji będącej naruszeniem przepisów.

Dyrektor OKE rozpatruje zastrzeżenie w terminie 7 dni od daty jego otrzymania. W razie stwierdzenia naruszenia przepisów, dyrektor OKE w porozumieniu z dyrektorem Komisji Centralnej może unieważnić dany egzamin w stosunku do wszystkich Zdających albo Zdających w jednej szkole/placówce/ u pracodawcy lub w jednej sali, a także w stosunku do poszczególnych Zdających i zarządzić jego ponowne przeprowadzenie. Rozstrzygnięcie dyrektora OKE jest ostateczne. Nowy termin egzaminu ustala dyrektor OKE w porozumieniu z dyrektorem CKE.

### **Unieważnienie egzaminu**

Przewodniczący zespołu egzaminacyjnego lub zespołu nadzorującego część praktyczną egzaminu może unieważnić odpowiednią część egzaminu w przypadku:

- 1) stwierdzenia niesamodzielnego rozwiązywania zadań egzaminacyjnych przez zdającego,
- 2) wniesienia przez zdającego do sali egzaminacyjnej urządzenia telekomunikacyjnego lub materiałów i przyborów pomocniczych niewymienionych w wykazie ogłoszonym przez dyrektora CKE albo korzystania przez zdającego podczas egzaminu z urządzenia telekomunikacyjnego lub niedopuszczonych do użytku materiałów i przyborów,
- 3) zakłócania przez zdającego prawidłowego przebiegu części pisemnej lub części praktycznej egzaminu zawodowego w sposób utrudniający pracę pozostałym Zdającym.



Dyrektor OKE w porozumieniu z dyrektorem CKE może unieważnić egzamin zdającego lub Zdających i zarządzić jego ponowne przeprowadzenie w przypadku:

- 1) niemożności ustalenia wyniku egzaminu na skutek zaginięcia lub zniszczenia kart oceny, kart odpowiedzi lub odpowiedzi Zdających zapisanych i zarchiwizowanych w elektronicznym systemie przeprowadzania egzaminu,
- 2) stwierdzenia naruszenia przepisów dotyczących przeprowadzania egzaminu, na skutek zastrzeżeń zgłoszonych przez zdającego lub z urzędu, jeżeli to naruszenie mogło wpłynąć na wynik danego egzaminu.

### **Dokumenty potwierdzające zdanie egzaminu**

W przypadku, gdy Zdający zdał egzamin zawodowy, otrzymuje świadectwo potwierdzające kwalifikacje w zawodzie w zakresie jednej kwalifikacji wydane przez okręgową komisję egzaminacyjną.

Osoba, która zdała egzaminy z zakresu wszystkich kwalifikacji wyodrębnionych w danym zawodzie oraz posiada poziom wykształcenia wymagany dla danego zawodu, otrzymuje dyplom potwierdzający kwalifikacje w zawodzie. Dyplom wydaje okręgowa komisja egzaminacyjna.

### **Ponowne przystąpienie do egzaminu**

Osoby, które

- nie zdały jednej lub obu części egzaminu,
- nie przystąpiły do egzaminu w wyznaczonym terminie,
- przerwały egzamin

mogą ponownie przystąpić do egzaminu lub niezdanej części, z tym że:

- uczniowie (słuchacze) przystępują do egzaminu w kolejnych terminach w trakcie nauki oraz dwukrotnie po zakończeniu nauki na zasadach określonych dla absolwentów; przystąpienie po raz trzeci lub kolejny po zakończeniu nauki odbywa się na warunkach określonych dla egzaminu eksternistycznego,
- osoby, które rozpoczęły zdawanie egzaminu zawodowego po zakończeniu nauki (absolwenci) lub po ukończeniu kursu kwalifikacyjnego oraz osoby, które przystąpiły do egzaminu na podstawie świadectw szkolnych uzyskanych za granicą, po dwukrotnym niezdaniu tego egzaminu lub jego części zdają egzamin zawodowy lub jego część na warunkach określonych dla egzaminu eksternistycznego,
- deklarację składa się po otrzymaniu informacji o wynikach egzaminu zawodowego.

Po upływie pięciu lat od dnia, w którym Zdający przystąpił do części pisemnej egzaminu i nie zdał egzaminu lub mógł przystąpić po raz pierwszy do części pisemnej egzaminu, przystępuje do egzaminu w pełnym zakresie.

## MODUŁ 2. INFORMACJE O ZAWODZIE

### 1. Zadania zawodowe

Absolwent szkoły kształcącej w zawodzie technik mechanizacji rolnictwa i agrotechniki powinien być przygotowany do wykonywania następujących zadań zawodowych:

- 1) użytkowania pojazdów, maszyn, urządzeń i narzędzi stosowanych w produkcji rolniczej;
- 2) obsługiwanie pojazdów, środków transportu, maszyn i urządzeń stosowanych w rolnictwie;
- 3) oceniania stanu technicznego maszyn i urządzeń rolniczych;
- 4) prowadzenia pojazdów samochodowych i ciągników rolniczych;
- 5) organizowania prac związanych z konserwacją i naprawą środków technicznych stosowanych w rolnictwie;
- 6) obsługiwanie urządzeń, systemów elektronicznych oraz nawigacji satelitarnej stosowanych w pojazdach, maszynach i urządzeniach rolniczych.

### 2. Wyodrębnienie kwalifikacji w zawodzie

W zawodzie **technik mechanizacji rolnictwa i agrotechniki** wyodrębniono 3 kwalifikacje.

Numer kwalifikacji (kolejność) w zawodzie	Symbol kwalifikacji z podstawy programowej	Nazwa kwalifikacji
K1	M.1	<i>Użytkowanie pojazdów, maszyn, urządzeń i narzędzi stosowanych w rolnictwie</i>
K2	M.2	<i>Obsługa techniczna oraz naprawa pojazdów, maszyn i urządzeń stosowanych w rolnictwie</i>
K3	M.46	<i>Eksplatacja systemów mechatronicznych w rolnictwie</i>

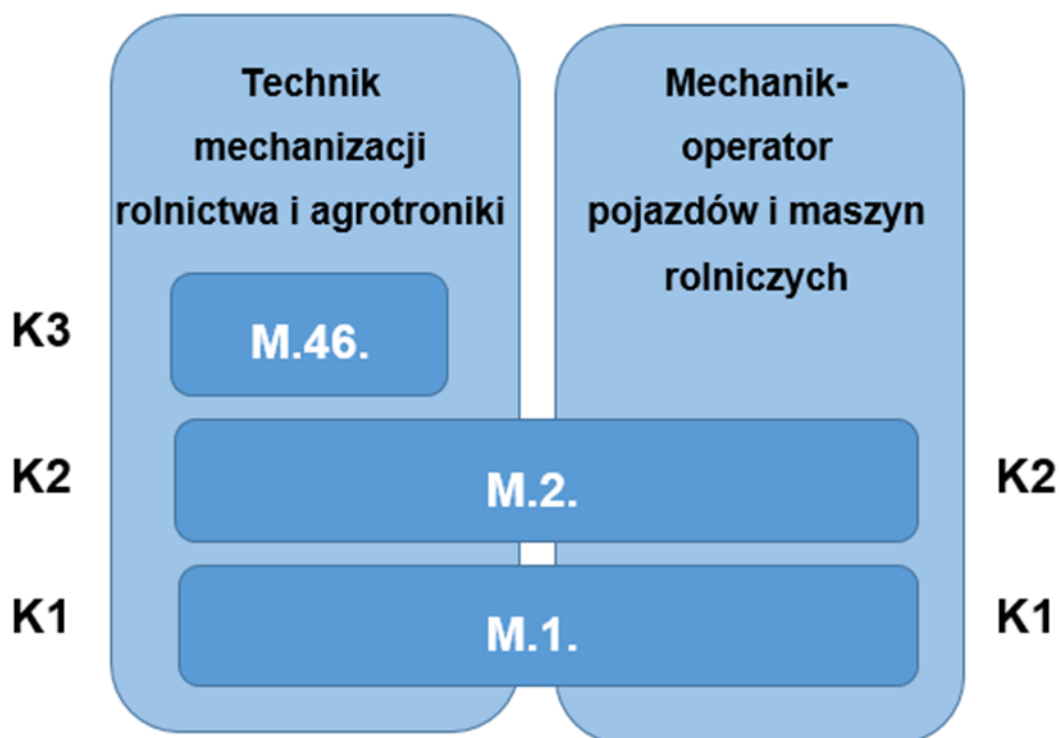
### 3. Możliwości kształcenia w zawodzie

Klasyfikacja zawodów szkolnictwa zawodowego przewiduje możliwość kształcenia w zawodzie **technik mechanizacji rolnictwa i agrotechniki** w 4-letnim technikum. Istnieje również możliwość kształcenia na kwalifikacyjnym kursie zawodowym w zakresie kwalifikacji *M.1 Użytkowanie pojazdów, maszyn, urządzeń i narzędzi stosowanych w rolnictwie*, *M.2 Obsługa techniczna oraz naprawa pojazdów, maszyn i urządzeń stosowanych w rolnictwie* oraz *M.46 Eksploatacja systemów mechatronicznych w rolnictwie*.

### 4. Wspólne kwalifikacje w zawodzie

Oprócz zawodu **technik mechanizacji rolnictwa i agrotechniki**, kwalifikacje M.1 i M.2 wyodrębniono również w zawodzie **mechanik-operator pojazdów i maszyn rolniczych**.

Zależności między zawodami przedstawia rysunek



Rysunek M2.1. Zależności między zawodami **technik mechanizacji rolnictwa i agrotechniki** i **mechanik-operator pojazdów i maszyn rolniczych**

Szczegółowe informacje o zawodzie **mechanik-operator pojazdów i maszyn rolniczych** znajdują się w publikacji *Informator o egzaminie potwierdzającym kwalifikacje w zawodzie – Mechanik-operator pojazdów i maszyn rolniczych 834103*.

Publikacja jest dostępna na stronie CKE pod adresem <http://www.cke.edu.pl>



## MODUŁ 3. WYMAGANIA EGZAMINACYJNE Z PRZYKŁADAMI ZADAŃ

### Kwalifikacja K1

M.1. *Użytkowanie pojazdów, maszyn, urządzeń i narzędzi stosowanych w rolnictwie*

1. Przykłady zadań do części pisemnej egzaminu dla wybranych umiejętności z kwalifikacji

**M.1. *Użytkowanie pojazdów, maszyn, urządzeń i narzędzi stosowanych w rolnictwie***

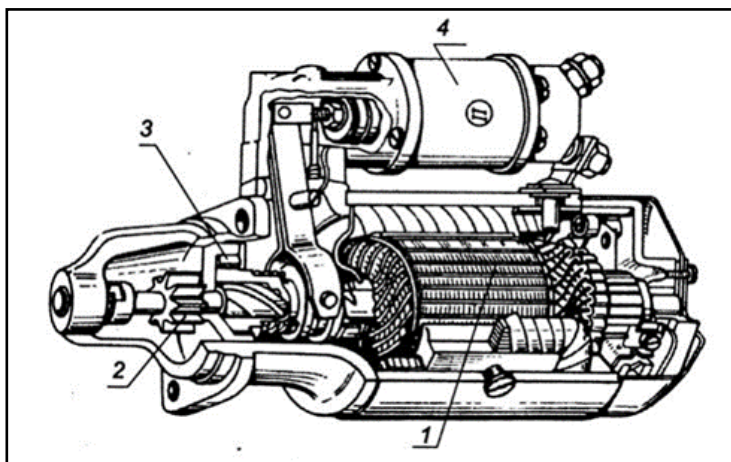
**1.1. *Użytkowanie pojazdów stosowanych w rolnictwie***

Umiejętność 2) *rozpoznaje mechanizmy, zespoły i układy pojazdów stosowanych w rolnictwie, na przykład:*

- rozróżnia poszczególne układy w ciągnikach rolniczych;
- określa przeznaczenie mechanizmów, zespołów i układów pojazdów stosowanych w rolnictwie;
- identyfikuje elementy budowy mechanizmów, zespołów i układów pojazdów stosowanych w rolnictwie.

#### Przykładowe zadanie 1.

Na szkicu rozrusznika włącznik elektromagnetyczny oznaczony jest cyfrą:

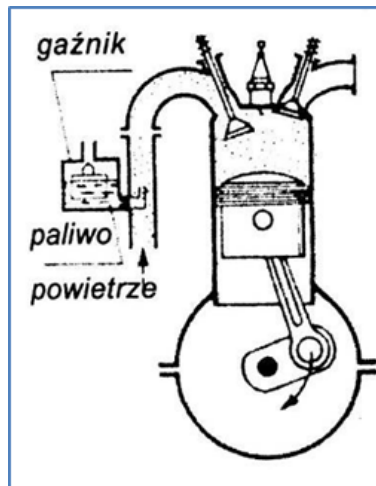


- A. 1
- B. 2
- C. 3
- D. 4

Odpowiedź prawidłowa: D.

**Przykładowe zadanie 2.**

Rysunek przedstawia zasadę działania silnika



- A. z wirującym tłokiem.
- B. dwusuwowego z zapłonem iskrowym.
- C. czterosuwowego z zapłonem iskrowym.
- D. czterosuwowego z zapłonem samoczynnym.

Odpowiedź prawidłowa: **C.**

*Umiejętność 8) sporządza kalkulację kosztów związanych z eksploatacją pojazdów stosowanych w rolnictwie, na przykład:*

- oblicza poszczególne składniki kosztów bezpośrednich dotyczących eksploatacji pojazdów rolniczych;
- sporządza kalkulację kosztów związanych z eksploatacją ciągników i pojazdów samochodowych stosowanych w rolnictwie.

**Przykładowe zadanie 3.**

Cena oleju napędowego wzrosła z 5,50 zł do 6,00 zł za liter. Ile wzrosną koszty jednej godziny eksploatacji ciągnika, który zużywa 5 litrów paliwa na godzinę pracy?

- A. 0,50 zł
- B. 2,50 zł
- C. 5,50 zł
- D. 6,00 zł

Odpowiedź prawidłowa: **B.**

## 1.2. Użytkowanie maszyn, narzędzi i urządzeń stosowanych w rolnictwie

Umiejętność 1) rozpoznaje maszyny, urządzenia i narzędzia rolnicze, na przykład:

- rozpoznaje maszyny, urządzenia i narzędzia rolnicze;
- określa przeznaczenie maszyn, urządzeń i narzędzi rolniczych;
- charakteryzuje budowę i działanie maszyn, urządzeń i narzędzi rolniczych.

### Przykładowe zadanie 4.

Maszyna przedstawiona na zdjęciu to



- A. wóz paszowy.
- B. ładowacz obornika.
- C. roztrząsacz obornika.
- D. rozsiewacz nawozów.

Odpowiedź prawidłowa: C.

Umiejętność 2) dobiera maszyny, urządzenia i narzędzia rolnicze do wykonywania prac związanych z produkcją roślinną i zwierzęcą, na przykład:

- dobiera maszyny, urządzenia i narzędzia rolnicze do ciągnika celem pełnego wykorzystania mocy;
- dobiera maszyny, urządzenia i narzędzia stosowane w produkcji roślinnej i zwierzęcej.

### Przykładowe zadanie 5.

Do wykonania mechanicznej pielęgnacji międzyrzędzi w burakach cukrowych stosujemy

- A. pielnik.
- B. obsypnik.
- C. bronę zębową.
- D. bronę chwastownik.

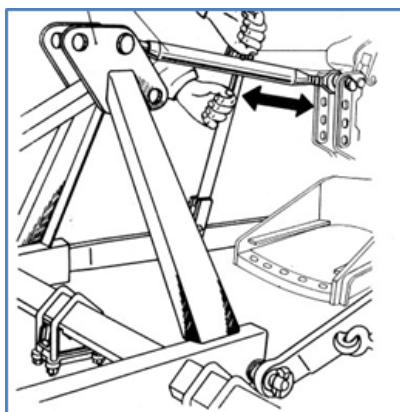
Odpowiedź prawidłowa: A.

Umiejętność 3) *dobiera parametry pracy maszyn i urządzeń rolniczych, na przykład:*

- wyznacza parametry robocze maszyn, urządzeń i narzędzi rolniczych;
- dobiera zespoły robocze maszyn i narzędzi;
- określa czynności związane z regulacją maszyn i narzędzi.

**Przykładowe zadanie 6.**

Rysunek przedstawia połączenie ciągnika z narzędziem zawieszonym oraz sposób wykonania regulacji



- A. głębokości pracy.
- B. szerokości pracy.
- C. poziomowania wzdłużnego.
- D. poziomowania poprzecznego.

Odpowiedź prawidłowa: C.

**2.Przykłady zadań do części pisemnej egzaminu dla wybranych umiejętności z kwalifikacji M.1. *Użytkowanie pojazdów, maszyn, urządzeń i narzędzi stosowanych w rolnictwie***

Przygotuj do koszenia trawy zestaw ciągnik – kosiarka i wykonaj koszenie na wskazanym polu. Instrukcja ciągnika i kosiarki znajduje się na stanowisku.

Po wykonaniu koszenia, zapisz czas jego trwania w tabeli 1 oraz oblicz całkowity koszt wykonanego koszenia.

**Tabela 1.** Tabela do obliczenia kosztu koszenia

Dane		Miejsce na obliczenia:
Zużycie paliwa	9 l/godz.	
Cena oleju napędowego	5,80 zł/l	
Koszt pracy kosiarki	20 zł/godz.	
Koszt pracy ciągnika (bez paliwa)	80 zł/godz.	
Czas koszenia	.....	
		Koszt całkowity .....

**Czas przeznaczony na wykonanie zadania wynosi 120 minut.**

**Ocenie podlegać będą:**

- przygotowanie zestawu do pracy;
- użytkowanie zestawu ciągnik-kosiarka;
- skoszone pole – rezultat 1;
- tabela do obliczenia kosztu koszenia – rezultat 2.

**Kryteria oceniania wykonania zadania praktycznego będą uwzględniać:**

- zgodność czynności przygotowania zestawu ciągnik – kosiarka z instrukcjami obsługi;
- poprawność wykonania koszenia;
- poprawność obliczenia kosztu koszenia;
- stosownie zasad bezpiecznego użytkowania zestawu ciągnik – kosiarka.

**Umiejętności sprawdzane zadaniem praktycznym:**

**1. Użytkowanie pojazdów stosowanych w rolnictwie**

- 4) *przeprowadza przeglądy techniczne ciągników i pojazdów samochodowych;*
- 8) *sporządza kalkulację kosztów związanych z eksploatacją pojazdów stosowanych w rolnictwie.*

**2. Użytkowanie maszyn, narzędzi i urządzeń, stosowanych w rolnictwie**

- 4) *wykonuje agregatowanie maszyn i narzędzi rolniczych;*
- 5) *wykonuje prace w gospodarstwie rolnym za pomocą agregatów ciągnikowych i urządzeń technicznych;*
- 7) *sporządza kalkulację kosztów związanych z użytkowaniem maszyn i urządzeń rolniczych.*

**Inne zadania praktyczne z zakresu kwalifikacji M.1. Użytkowanie pojazdów, maszyn, urządzeń i narzędzi stosowanych w rolnictwie mogą dotyczyć:**

- Wykonywania zabiegów agrotechnicznych przy użyciu agregatów ciągnikowych lub maszyn samojezdnych jak również użytkowania urządzeń stacjonarnych stosowanych w produkcji roślinnej i zwierzęcej.
- Zadania związane z wykonywaniem określonych zabiegów agrotechnicznych będą uzależnione od pory roku oraz warunków atmosferycznych i w zależności od specyfiki mogą być wykonywane od marca do października.

## Kwalifikacja K2

M.2. Obsługa techniczna oraz naprawa pojazdów, maszyn i urządzeń stosowanych w rolnictwie

**1. Przykłady zadań do części pisemnej egzaminu dla wybranych umiejętności z kwalifikacji M.2. Obsługa techniczna oraz naprawa pojazdów, maszyn i urządzeń stosowanych w rolnictwie**

**1. Obsługa techniczna i naprawa pojazdów stosowanych w rolnictwie.**

*Umiejętność 3) rozpoznaje usterki i uszkodzenia pojazdów stosowanych w rolnictwie, na przykład:*

- rozpoznaje usterkę pojazdu na podstawie występujących objawów;
- rozpoznaje usterkę pojazdu na podstawie wykonanych badań diagnostycznych i pomiarów ;
- określa skutki użytkowania pojazdu niesprawnego.

**Przykładowe zadanie 1.**

Pęcherzyki gazu w cieczy chłodzącej ciągnika rolniczego wskazują na

- A. nieszczelność w układzie chłodzenia.
- B. uszkodzenie uszczelki pod głowicą.
- C. uszkodzenie termostatu.
- D. pęknięcie chłodnicy.

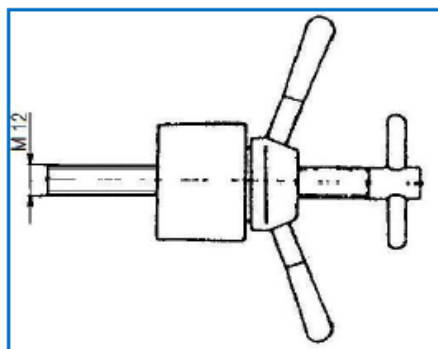
Odpowiedź prawidłowa: **B.**

*Umiejętność 5) dobiera narzędzia do naprawy pojazdów stosowanych w rolnictwie, na przykład:*

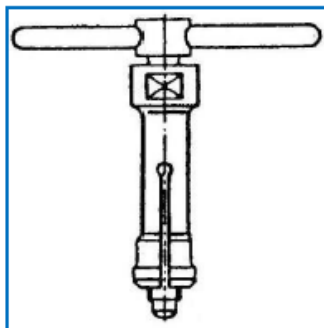
- rozpoznaje typowe narzędzia stosowane w procesie napraw;
- określa przeznaczenie narzędzi stosowanych w procesie napraw;
- dobiera narzędzia i oprzyrządowanie specjalistyczne stosowane w procesie napraw.

**Przykładowe zadanie 2.**

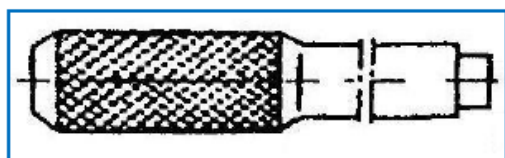
Współosiowość tarcz sprzęgłowych stopnia pierwszego i drugiego z obudową sprzęgła można uzyskać, stosując narzędzie przedstawione na rysunku



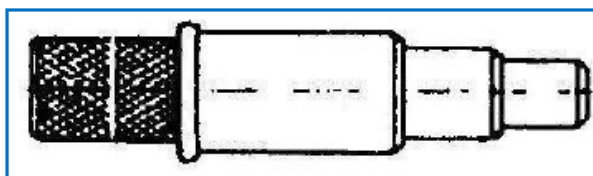
A.



B.



C.



D.

Odpowiedź prawidłowa: **D.**

*Umiejętność 6) demontuje i montuje części i zespoły pojazdów stosowanych w rolnictwie, na przykład:*

- określa prawidłową kolejność wykonania demontażu i montażu części;
- stosuje odpowiednie narzędzia w celu wykonania czynności demontażowych i montażowych;
- stosuje zasady prawidłowego montażu części w zespoły.

**Przykładowe zadanie 3.**

W celu uzyskania prawidłowego luzu między sworzniem a tuleją w zwrotnicach kół przednich ciągnika należy wykonać

- A. roztaczanie tulejek.
- B. rozwiercanie tulejek.
- C. frezowanie sworznia.
- D. przetaczanie sworznia.

Odpowiedź prawidłowa: **B.**

## 1.2. Obsługa techniczna i naprawa maszyn, urządzeń i narzędzi stosowanych w rolnictwie.

*Umiejętność 3) rozpoznaje usterki i uszkodzenia maszyn, urządzeń i narzędzi rolniczych, na przykład:*

- rozpoznaje usterki i uszkodzenia maszyn, urządzeń i narzędzi rolniczych na podstawie objawów;
- rozpoznaje usterki i uszkodzenia maszyn, urządzeń i narzędzi rolniczych na podstawie badań diagnostycznych i pomiarów;
- określa przyczyny powstania usterek i uszkodzeń maszyn, urządzeń i narzędzi rolniczych.

### Przykładowe zadanie 4.

Przyczyną zbyt niskiego ciśnienia wytwarzanego przez pompę cieczy roboczej w opryskiwaczu jest

- uszkodzenie zaworów pompy.
- zbyt niskie ciśnienie gazu w powietrzniku.
- niedrożność przewodów rozdzielacz – belka polowa.
- niewłaściwe ustawienie mieszađła hydraulicznego w opryskiwaczu.

Odpowiedź prawidłowa; **A.**

*Umiejętność 8) montuje części, zespoły i podzespoły, na przykład:*

- określa prawidłową kolejność wykonania demontażu i montażu części;
- stosuje zasady prawidłowego montażu części w zespoły;
- dobiera prawidłowe momenty dokręcania śrub i nakrętek.

### Przykładowe zadanie 5.

Wskaż moment dokręcania połączenia śrubowego M 14x1.5 wykonanego w klasie twardości 12.9.

- 210 Nm
- 230 Nm
- 250 Nm
- 300 Nm

Odpowiedź prawidłowa: **C.**

Gwinty	Numer klucza	Momenty dokręcania [Nm] zależnie od klasy twardości śrub/nakrętek		
		8.8	10.9	12.9
M8	13	25	35	41
M 8×1		27	38	41
M 10	16(17)	49	69	83
M 10×1		52	73	88
M 12	18(19)	86	120	145
M 12×1.5		90	125	150
M 14	22	135	190	230
M 14×1.5		150	210	250
M 16	24	210	300	355
M 16×1.5		225	315	380
M 18	27	290	405	485
M 18×1.5		325	460	550
M 20	30	410	580	690
M 20×1.5		460	640	770



Umiejętność 13) sporządza kalkulację kosztów napraw maszyn, urządzeń i narzędzi rolniczych, na przykład:

- posługuje się instrukcjami i katalogami w celu określenia części zamiennych i materiałów niezbędnych do wykonania napraw maszyn, urządzeń i narzędzi rolniczych;
- określa koszty robocizny na podstawie normatywów czasu pracy przy wykonywaniu naprawy;
- kalkuluje koszty wykonania naprawy w oparciu o określone warunki i zakres naprawy.

#### Przykładowe zadanie 6.

Jaki będzie koszt wymiany lemiesz w pługu jeżeli czas ich wymiany wynosi 90 minut, a koszt roboczogodziny 70 zł? Części należy zakupić zgodnie z zestawieniem zawartym w tabeli.

Zestawienie kosztów materiałowych wymiany lemiesz w pługu

Lp.	Nazwa części	Cena jednostkowa [zł]	Ilość na kpl. [szt.]
1.	Lemiesz do dłuta, lewy/prawy	125,00	6
2.	Nakładka lemiesz, lewa/prawa	37,00	6
3.	Śruba płuzna kl. 8.8 ocynk, 12 x 45	0,80	30
4.	Nakrętka kl. 8.8 ocynk, M12	0,22	30
5.	Podkładka sprężysta ocynk, Ø 12 mm	0,09	30

- A. 1 086,30 zł
- B. 1 103,70 zł
- C. 1 107,60 zł
- D. 1 110,30 zł

Odpowiedź prawidłowa: D.

#### 2. Przykład zadania do części praktycznej egzaminu dla wybranych umiejętności z kwalifikacji M.2. *Obsługa techniczna oraz naprawa pojazdów, maszyn i urządzeń stosowanych w rolnictwie*

Wykonaj wymianę przegubów kulowych drążków w układzie kierowniczym ciągnika rolniczego znajdującego się na stanowisku egzaminacyjnym. Po wykonaniu wymiany wykonaj regulację zbieżności kół.

Narzędzia, przyrządy oraz instrukcje niezbędne do wykonania wymiany i regulacji znajdują się na stanowisku egzaminacyjnym.

**Czas przeznaczony na wykonanie zadania wynosi 120 minut.**

**Ocenić podlegać będzie:**

- Przebieg wymiany przegubów i regulacji zbieżności;
- Wymienione przeguby drążków - Rezultat 1;
- Wyregulowana zbieżność kół - Rezultat 2.

**Kryteria oceniania zadania praktycznego będą uwzględniać:**

- stosownie zasad bezpieczeństwa i higieny pracy na stanowisku naprawczym;
- zgodność czynności wymiany przegubów kulowych z instrukcją napraw;
- jakość wyregulowanej zbieżności kół zgodnie z danymi zawartymi w dokumentacji technicznej ciągnika.

**Umiejętności sprawdzane zadaniem praktycznym:**

#### 1. Obsługa techniczna i naprawa pojazdów stosowanych w rolnictwie

*1) posługuje się dokumentacją techniczną pojazdów stosowanych w rolnictwie;*

*6) demontuje i montuje części i zespoły pojazdów stosowanych w rolnictwie;*

*7) wykonuje wymianę części i zespołów pojazdów stosowanych w rolnictwie;*

*8) wykonuje badania techniczne pojazdów stosowanych w rolnictwie;*

**Inne zadania praktyczne z zakresu kwalifikacji *M.2 Obsługa techniczna oraz naprawa pojazdów, maszyn i urządzeń stosowanych w rolnictwie* mogą dotyczyć**

Wykonania obsługi technicznej oraz/lub wykonania naprawy podzespołów lub zespołów stosowanych w pojazdach, maszynach i urządzeniach wykorzystywanych w produkcji roślinnej jak i zwierzęcej. W zależności od specyfiki zadania naprawa może być również wykonywana na podzespołach wymontowanych ze sprzętu rolniczego.

## Kwalifikacja K3

### M.46 Eksploatacja systemów mechatronicznych w rolnictwie

#### 1. Przykłady zadań do części pisemnej dla wybranych umiejętności z kwalifikacji M.46 Eksploatacja systemów mechatronicznych w rolnictwie

##### 1.1. Stosowanie urządzeń i systemów agrotechnicznych

Umiejętność 3) określa korzyści wynikające z prowadzenia rolnictwa precyzyjnego, na przykład:

- określa korzyści z zastosowania automatycznego wyłączania sekcji siewników;
- określa korzyści z wykorzystania systemów automatycznego prowadzenia w kombajnach zbożowych.

##### Przykładowe zadanie 1.

Zastosowanie automatycznego prowadzenia kombajnu zbożowego z dokładnością  $\pm 3$  cm umożliwia

- A. optymalne wykorzystanie szerokości roboczej zespołu żniwnego.
- B. dobranie optymalnych parametrów pracy zespołów roboczych.
- C. skrócenie czasu wykonywania nawrotów.
- D. szybszy wyładunek ziarna na przyczepę.

Odpowiedź prawidłowa A.

Umiejętność 4) rozpoznaje urządzenia wspomagające automatyczną pracę pojazdów, maszyn i urządzeń stosowanych w rolnictwie oraz określa ich funkcje, na przykład:

- rozpoznaje elementy odpowiedzialne za transmisję danych;
- rozróżnia komponenty wchodzące w skład zestawów automatycznego prowadzenia maszyn;
- określa funkcje kierownicy uniwersalnej.

##### Przykładowe zadanie 2.

Wtyczka i gniazdo przedstawione na rysunku służą do komunikacji ciągnika z maszyną w standardzie

- A. EOBD
- B. ISOBUS
- C. CANBUS
- D. ISO 9001

Odpowiedź prawidłowa B.



Umiejętność 5) *dobiera systemy elektroniczne oraz urządzenia wspomagające automatyzację prac w produkcji roślinnej i zwierzęcej, na przykład:*

- określa elementy systemów elektronicznych;
- dobiera urządzenia do automatycznego prowadzenia.

**Przykładowe zadanie 3.**

Automatyczne prowadzenie ciągnika i maszyny z wykorzystaniem nawigacji satelitarnej z dokładnością oferowaną w darmowym sygnale umożliwia zestaw składający się z kierownicy uniwersalnej, wyświetlacza oraz

- A. odbiornika satelitarnego i okablowania.
- B. stacji referencyjnej i okablowania.
- C. odbiornika satelitarnego.
- D. stacji referencyjnej.

Odpowiedź prawidłowa A.

Umiejętność 8) *montuje i demontuje komponenty układów sterujących i wykonawczych, na przykład:*

- montuje komponenty uniwersalnego systemu do jazdy równoległej w ciągniku;
- określa sposoby właściwego montażu komponentów układów sterujących.

**Przykładowe zadanie 4.**

W celu właściwego działania przedstawiony na zdjęciu odbiornik satelitarny pracujący w systemie AutoTrac powinien być zamontowany

- A. na maszcie w gospodarstwie.
- B. w kabinie kierowcy.
- C. na dachu ciągnika.
- D. na ramie maszyny.

Odpowiedź prawidłowa C.



Umiejętność 10) *monitoruje zdalnie działanie systemów elektronicznych stosowanych w pojazdach, maszynach i urządzeniach rolniczych, na przykład:*

- odczytuje dane maszyn rozpoznawanych w zdalnych systemach elektronicznych;
- określa zastosowanie zdalnych systemów elektronicznych.

### Przykładowe zadanie 5.

Modularna bramka telematyczna umożliwia

- A. zdalną zmianę parametrów pracy maszyny.
- B. zdalny dostęp do wyświetlacza maszyny.
- C. zdalne kierowanie pojazdem.
- D. zdalne usuwanie usterek.

Odpowiedź prawidłowa B.

### 1.2. Obsługiwanie urządzeń i systemów agrotechnicznych

*Umiejętność 2) obsługuje systemy sterujące pracą pojazdów, maszyn i urządzeń rolniczych, na przykład:*

- rozróżnia systemy sterowania automatycznego;
- interpretuje zapisy instrukcji obsługi systemów elektronicznych.

### Przykładowe zadanie 6.

Który system należy zastosować w przypadku sterowania prędkością jazdy ciągnika z przyczepą przez operatora kombajnu zbożowego podczas rozładunku ziarna?

- A. System monitorujący pracę pojazdów.
- B. System synchronizacji pracy maszyn.
- C. System sterujący pracą pojazdów.
- D. System nawigacji satelitarnej.

Odpowiedź prawidłowa B.

*Umiejętność 4) wykonuje pomiary i regulacje parametrów układów sterujących i wykonawczych pojazdów, maszyn i urządzeń rolniczych, na przykład:*

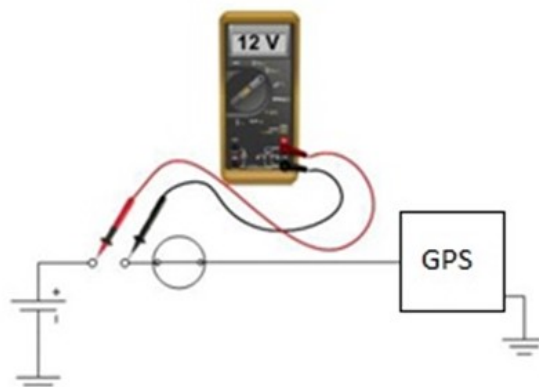
- dobiera narzędzia do wykonywania pomiarów;
- interpretuje wyniki uzyskanych pomiarów parametrów układów sterujących.

### Przykładowe zadanie 7.

Na podstawie wskazań miernika określ rodzaj usterki w przedstawionym obwodzie zasilanym źródłem o napięciu 12 VDC.

- A. Uszkodzony bezpiecznik.
- B. Zwarcie źródła zasilania.
- C. Zwarcie do masy w odbiorniku GPS.
- D. Brak połączenia z zaciskiem masa w odbiorniku GPS.

Odpowiedź prawidłowa C.



*Umiejętność 8) określa przyczyny nieprawidłowego działania systemów elektronicznych wspomagających automatyczną pracę pojazdów, maszyn i urządzeń stosowanych w produkcji roślinnej i zwierzęcej, na przykład:*

- określa procedury diagnostyki systemów elektronicznych wspomagających automatyczną pracę pojazdów;
- rozpoznaje przyczyny nieprawidłowego działania systemów elektronicznych wspomagających automatyczną pracę pojazdów.

**Przykładowe zadanie 8.**

Nieprawidłowe działanie systemu prowadzenia pojazdu po wjechaniu na teren pochyły świadczy

- A. o uszkodzonym żyroskopie w odbiorniku satelitarnym.
- B. o uszkodzonym napędzie elektrycznym kierownicy.
- C. o braku zasięgu sygnału satelitarnego.
- D. o braku zasilania w ciągniku.

Odpowiedź prawidłowa A.

*Umiejętność 10) interpretuje wyniki pomiarów diagnostycznych w układach sterujących i wykonawczych pojazdów, maszyn i urządzeń rolniczych, na przykład:*

- określa możliwe wyniki pomiarów diagnostycznych w układach sterujących i wykonawczych pojazdów;
- określa przyczyny usterek w układach sterujących i wykonawczych pojazdów.

**Przykładowe zadanie 9.**

Na jaką usterkę elektryczną wskazuje spadek napięcia o 3,0 V na przełączniku działającego obwodu?

- A. Wysoka oporność.
- B. Niska oporność.
- C. Przerwa.
- D. Zwarcie.

Odpowiedź prawidłowa A.

*Umiejętność 15) oblicza koszty eksploatacji pojazdów, maszyn i urządzeń rolniczych wyposażonych w układy sterujące i wykonawcze, na przykład:*

- oblicza koszty eksploatacji satelitarnych systemów nawigacji;
- określa wysokość oszczędności podczas wykonania zabiegów z wykorzystaniem satelitarnych systemów nawigacji.

**Przykładowe zadanie 10.**

Wykonując zabieg ochrony roślin opryskiwaczem standardowym, roczny nakład na środki ochrony roślin wynosi 495 zł/ha, a na wodę 5 zł/ha. Wykonując zabieg opryskiwaczem samojezdnym z funkcją automatycznego wyłączenia sekcji cieczy roboczej, oszczędność wynosi 20% w porównaniu do zastosowania opryskiwacza standardowego. Jaka będzie oszczędność podczas wykonywania zabiegu oprysku opryskiwaczem samojezdnym na areale 100 ha w okresie 4 lat?

- A. 40 000 zł
- B. 10 000 zł
- C. 4 000 zł
- D. 1 000 zł

Odpowiedź prawidłowa A.

## 2. Przykład zadania do części praktycznej egzaminu dla wybranych umiejętności z kwalifikacji

### **M.46. Eksploatacja systemów mechatronicznych w rolnictwie**

Rolnik zakupił kombajn zbożowy z zespołem żniwnym o szerokości 8 m oraz dwa zestawy transportowe składające się z ciągnika rolniczego i przyczepy o ładowności 24 ton. Zakupiony sprzęt będzie wykorzystywany w gospodarstwie właściciela oraz do świadczenia usług w obrębie 100 km od siedziby firmy. Celem rolnika jest w sposób optymalny użytkować zakupiony sprzęt w związku z tym zamierza wyposażyć go w urządzenia i systemy nawigacji satelitarnej.

Rolnik chciałby mieć pełną kontrolę nad pracującym sprzętem za wykorzystaniem Centrum Operacyjnego oraz możliwość wsparcia technicznego w czasie rzeczywistym.

Dobierz optymalne wyposażenie jego maszyn przy założeniu, że:

- kombajn zbożowy ma być wyposażony w system korekcji toru jazdy w standardzie SF3,
- ciągniki rolnicze mają być wyposażone w system korekcji toru jazdy w standardzie SF1,
- kombajn oraz ciągniki mają być wyposażone w system zdalnego wsparcia operatora.

Dobrane wyposażenie zapisz w Tabeli 2 - Zamówienie.

Określ, jakie informacje mogą być przekazywane za pomocą systemu telematycznego łączenia maszyn z Centrum Operacyjnym, który jest zamontowany w kombajnie zbożowym i zapisz je w Tabeli 3 - Parametry przekazywane w systemie JDL.

Skalkuluj całkowite koszty zakupu i eksploatacji zaproponowanego wyposażenia w okresie trzech lat użytkowania i zapisz je w Tabeli 4 - Zestawienie kosztów.



### Zawartość zestawów wykorzystywanych w rolnictwie precyzyjnym

1. Zawartość automatycznego zestawu kierowania przeznaczony dla maszyn z wspomaganie kierownicy z sygnałem korekcyjnym SF1 ( $\pm 25\text{cm}$  – sygnał darmowy):

- kierownica AT Universal,
- wyświetlacz BS 3260,
- aktywacja AT BS3,
- odbiornik satelitarny SF 6000,
- okablowanie oraz uchwyty montażowy

opcjonalnie

- aktywacja sygnału korekcyjnego SF3 ( $\pm 2,5\text{cm}$ ).

2. Zawartość stacji bazowej RTK (zasięg 20km):

- odbiornik satelitarny SF 6000,
- radio RTK,
- aktywacja RTK oraz sygnału korekcyjnego SF3.

3. Zawartość systemu JDL –telematycznego łączenia maszyn z Centrum Operacyjnym:

- moduł MTG,
- okablowanie,
- abonament JDL Access – umożliwia przesyłanie wszystkich danych dotyczących maszyny do Centrum Operacyjnego

lub

- abonament JDL Connect – oprócz danych dotyczących maszyny zawiera funkcje zdalnego wsparcia operatora oraz bezprzewodowy transfer danych.

4. Zawartość zestawu synchronizacji pracy kombajnu z ciągnikiem (dla 2 maszyn):

- dwa radia komunikacyjne dla JD Machine Sync,
- aktywacja JD Machine Sync,
- zestaw instalacyjny dla 2 maszyn.

Zestaw jest dedykowany dla maszyn wyposażonych w automatyczny zestaw kierowania.

**Tabela 1. Cennik wyposażenia i usług**

l.p		Koszt zakupu netto
1	Kierownica AT Universal	2 500 zł/szt.
2	Wyświetlacz BS 3260	8500 zł/szt.
3	Odbiornik satelitarny SF 6000	18000 zł/szt.
4	Radio RTK	600 zł/szt.
5	Moduł MTG	5500 zł/szt.
6	Radio komunikacyjne dla JD Machine Sync	800 zł/szt.
7	Okablowanie oraz uchwyty montażowy – do zestawu automatycznego kierowania	3000 zł/szt.
8	Okablowanie – do systemu JDL	1500 zł/szt.
9	Zestaw instalacyjny JD Machine sync – dla 2 maszyn	4000 zł/zestaw
10	Aktywacja sygnału korekcyjnego SF3	3000 zł/rok
11	Aktywacja JD Machine sync	1000 zł/rok
12	Abonament JDL Access	4000 zł/rok
13	Abonament JDL Connect	5500 zł/rok
14	Aktywacja AT BS3	w cenie zestawu
15	Aktywacja RTK	500 zł/rok

**Czas przeznaczony na wykonanie zadania wynosi 180 minut**

**Ocenie podlegać będą 3 rezultaty:**

- zamówienie;
- parametry przekazywane w systemie JDL;
- zestawienie kosztów.

**Tabela 2. Zamówienie**

L.p.	Nazwa urządzenia/usługi	Ilość

**Tabela 3. Parametry przekazywane w systemie JDL**

L.p.	Parametr

**Tabela 4. Zastawienie kosztów**

L.p.	Nazwa podzespołu/usługi	Ilość	Cena jednostkowa netto	Koszt zakupu netto
<b>Całkowity koszt zakupu i eksploatacji w okresie 3 lat</b>				

**Kryteria oceniania wykonania zadania praktycznego będą uwzględniać:**

- zgodność zapisów w zamówieniu z założeniami określonymi w zadaniu;
- zgodność z rzeczywistością zapisanych parametrów przekazywanych w systemie JDL;
- prawidłowo wypełnione zestawienie kosztów.

Umiejętności sprawdzane zadaniem praktycznym:

**1. Stosowanie urządzeń i systemów agrotechnicznych**

- 1) określa możliwości zastosowania systemów elektronicznych i nawigacji satelitarnej w rolnictwie;
- 5) dobiera systemy elektroniczne oraz urządzenia wspomagające automatyzację prac w produkcji roślinnej i zwierzęcej;
- 6) konfiguruje systemy elektroniczne oraz urządzenia wspomagające automatyzację prac w produkcji roślinnej i zwierzęcej;

**2. Obsługiwanie urządzeń i systemów agrotechnicznych**

- 15) oblicza koszty eksploatacji pojazdów, maszyn i urządzeń rolniczych wyposażonych w układy sterujące i wykonawcze;

**Inne zadania praktyczne z zakresu kwalifikacji M.46 Eksploatacja systemów mechatronicznych w rolnictwie mogą dotyczyć**

- określenia czynności naprawczych usterek i/lub uszkodzeń zgodnie z procedurami naprawczymi;
- dobrania zgodnie z założeniami parametrów pracy urządzeń elektronicznych.

## ZAŁĄCZNIKI

**ZAŁĄCZNIK 1.** Wykaz wybranych aktów prawnych

**ZAŁĄCZNIK 2.** Podstawa programowa kształcenia w zawodzie

**ZAŁĄCZNIK 3.** Informacja o sposobie organizacji i przeprowadzania egzaminu potwierdzającego kwalifikacje w zawodzie

**ZAŁĄCZNIK 4.** Wzór deklaracji przystąpienia do egzaminu dla ucznia/  
słuchacza/absolwenta

**ZAŁĄCZNIK 4a.** Wzór deklaracji przystąpienia do egzaminu dla absolwenta  
zlikwidowanej szkoły/osoby posiadającej świadectwo uzyskane  
za granicą

**ZAŁĄCZNIK 4b.** Wzór deklaracji przystąpienia do egzaminu dla uczestnika/  
absolwenta KKZ

**ZAŁĄCZNIK 4c.** Wzór deklaracji przystąpienia do egzaminu dla osoby dorosłej/  
eksterna

**ZAŁĄCZNIK 5.** Wzór wniosku o dopuszczenie do egzaminu eksternistycznego  
zawodowego

**ZAŁĄCZNIK 6.** Wykaz Okręgowych Komisji Egzaminacyjnych

**ZAŁĄCZNIK 7.** Wykaz zawodów, w zakresie których nie przeprowadza się  
egzaminu eksternistycznego

## **ZALĄCZNIK 1. Wykaz wybranych aktów prawnych**

- ustawa z dnia 7 września 1991 r. o systemie oświaty (Dz. U. z 2016 r., poz. 1943)
- ustawa z dnia 26 stycznia 1982 r. Karta Nauczyciela (Dz. U. z 2014 r., poz. 191, z późn. zm.)
- ustawa z dnia 20 kwietnia 2004 r. o promocji zatrudnienia i instytucjach rynku pracy (Dz.U. z 2015 r., poz. 149, z późn. zm.)
- ustawa z dnia 29 sierpnia 1997 r. o ochronie danych osobowych (Dz.U. z 2016 r., poz. 922)
- rozporządzenie Ministra Edukacji Narodowej z dnia 27 kwietnia 2015 roku w sprawie szczegółowych warunków i sposobu przeprowadzania egzaminu potwierdzającego kwalifikacje w zawodzie (Dz.U. z 2015 r., poz. 673)
- rozporządzenie Ministra Edukacji Narodowej z dnia 23 grudnia 2011 r. w sprawie klasyfikacji zawodów szkolnictwa zawodowego (Dz.U. z 2012 r., poz. 7 z późn. zm.)
- rozporządzenie Ministra Edukacji Narodowej z dnia 7 lutego 2012 r. w sprawie podstawy programowej kształcenia w zawodach (Dz.U. z 2012 r., poz. 184 z późn. zm.)
- rozporządzenie Ministra Edukacji Narodowej z dnia 28 maja 2010 r. w sprawie świadectw, dyplomów państwowych i innych druków szkolnych (Dz.U. z 2014 r., poz. 893 z późn. zm.)
- rozporządzenie Ministra Edukacji Narodowej z dnia 21 kwietnia 2009 r. w sprawie ramowego programu szkolenia kandydatów na egzaminatorów, sposobu prowadzenia ewidencji egzaminatorów oraz trybu wpisywania i skreślenia egzaminatorów z ewidencji (Dz.U. z 2014 r., poz. 468 z późn. zm.)
- rozporządzenie Ministra Edukacji Narodowej z dnia 11 stycznia 2012 r. w sprawie kształcenia ustawicznego w formach pozaszkolnych (Dz.U. z 2014 r., poz. 622)
- rozporządzenie Ministra Edukacji Narodowej z dnia 11 stycznia 2012 r. w sprawie egzaminów eksternistycznych (Dz.U. z 2012 r., poz. 188, z późn. zm.)
- rozporządzenie Ministra Edukacji Narodowej z dnia 17 listopada 2010 r. w sprawie warunków organizowania kształcenia, wychowania i opieki dla dzieci i młodzieży niepełnosprawnych oraz niedostosowanych społecznie w specjalnych przedszkolach, szkołach i oddziałach oraz w ośrodkach (Dz.U. z 2014 r., poz. 392)
- rozporządzenie Ministra Edukacji Narodowej z dnia 17 listopada 2010 r. w sprawie warunków organizowania kształcenia, wychowania i opieki dla dzieci i młodzieży niepełnosprawnych oraz niedostosowanych społecznie w przedszkolach, szkołach i oddziałach ogólnodostępnych lub integracyjnych (Dz.U. z 2014 r., poz. 414)
- rozporządzenie Ministra Edukacji Narodowej i Sportu z dnia 31 grudnia 2002 r. w sprawie bezpieczeństwa i higieny w publicznych i niepublicznych szkołach i placówkach (Dz. U. z 2003 r. nr 6, poz. 69, z późn. zm.)
- rozporządzenie Ministra Pracy i Polityki Socjalnej z dnia 26 września 1997 r. w sprawie ogólnych przepisów bezpieczeństwa i higieny pracy (Dz. U. z 2003 r. Nr 169, poz. 1650 z późn. zm.)
- rozporządzenie Ministra Pracy i Polityki Społecznej z dnia 11 kwietnia 2014 r. w sprawie przygotowania zawodowego dorosłych (Dz. U. z 2014 r., poz. 497)
- rozporządzenie Ministra Edukacji Narodowej z dnia 15 grudnia 2010 r. w sprawie praktycznej nauki zawodu (Dz.U. z 2010 r. nr 244, poz. 1626 z późn. zm.)
- rozporządzenie Rady Ministrów z 28 maja 1996 r. w sprawie przygotowania zawodowego młodocianych i ich wynagradzania (Dz.U. z 2014 r., poz. 232)

## **ZAŁĄCZNIK 2. Podstawa programowa kształcenia w zawodzie**

### **Technik mechanizacji rolnictwa i agrotechniki 311515**

Celem kształcenia zawodowego jest przygotowanie uczących się do życia w warunkach współczesnego świata, wykonywania pracy zawodowej i aktywnego funkcjonowania na zmieniającym się rynku pracy.

Zadania szkoły i innych podmiotów prowadzących kształcenie zawodowe oraz sposób ich realizacji są uwarunkowane zmianami zachodzącymi w otoczeniu gospodarczo-społecznym, na które wpływają w szczególności: idea gospodarki opartej na wiedzy, globalizacja procesów gospodarczych i społecznych, rosnący udział handlu międzynarodowego, mobilność geograficzna i zawodowa, nowe techniki i technologie, a także wzrost oczekiwań pracodawców w zakresie poziomu wiedzy i umiejętności pracowników.

W procesie kształcenia zawodowego ważne jest integrowanie i korelowanie kształcenia ogólnego i zawodowego, w tym doskonalenie kompetencji kluczowych nabytych w procesie kształcenia ogólnego, z uwzględnieniem niższych etapów edukacyjnych. Odpowiedni poziom wiedzy ogólnej powiązanej z wiedzą zawodową przyczyni się do podniesienia poziomu umiejętności zawodowych absolwentów szkół kształcących w zawodach, a tym samym zapewni im możliwość sprostania wyzwaniom zmieniającego się rynku pracy.

W procesie kształcenia zawodowego są podejmowane działania wspomagające rozwój każdego uczącego się, stosownie do jego potrzeb i możliwości, ze szczególnym uwzględnieniem indywidualnych ścieżek edukacji i kariery, możliwości podnoszenia poziomu wykształcenia i kwalifikacji zawodowych oraz zapobiegania przedwczesnemu kończeniu nauki.

Elastycznemu reagowaniu systemu kształcenia zawodowego na potrzeby rynku pracy, jego otwartości na uczenie się przez całe życie oraz mobilności edukacyjnej i zawodowej absolwentów ma służyć wyodrębnienie kwalifikacji w ramach poszczególnych zawodów wpisanych do klasyfikacji zawodów szkolnictwa zawodowego.

### **CELE KSZTAŁCENIA W ZAWODZIE**

Absolwent szkoły kształcącej w zawodzie technik mechanizacji rolnictwa i agrotechniki powinien być przygotowany do wykonywania następujących zadań zawodowych:

- 1) użytkowania pojazdów, maszyn, urządzeń i narzędzi stosowanych w produkcji rolniczej;
- 2) obsługi pojazdów, środków transportu, maszyn i urządzeń stosowanych w rolnictwie;
- 3) oceniania stanu technicznego maszyn i urządzeń rolniczych;
- 4) prowadzenia pojazdów samochodowych i ciągników rolniczych;
- 5) organizowania prac związanych z konserwacją i naprawą środków technicznych stosowanych w rolnictwie
- 6) obsługi urządzeń, systemów elektronicznych oraz nawigacji satelitarnej stosowanych w pojazdach, maszynach i urządzeniach rolniczych.

### **EFEKTY KSZTAŁCENIA**

Do wykonywania wyżej wymienionych zadań zawodowych niezbędne jest osiągnięcie zakładanych efektów kształcenia, na które składają się:

- 1) efekty kształcenia wspólne dla wszystkich zawodów;

### **(BHP). Bezpieczeństwo i higiena pracy**

Uczeń:

- 1) rozróżnia pojęcia związane z bezpieczeństwem i higieną pracy, ochroną przeciwpożarową, ochroną środowiska i ergonomią;
- 2) rozróżnia zadania i uprawnienia instytucji oraz służb działających w zakresie ochrony pracy i ochrony środowiska w Polsce;
- 3) określa prawa i obowiązki pracownika oraz pracodawcy w zakresie bezpieczeństwa i higieny pracy;
- 4) przewiduje zagrożenia dla zdrowia i życia człowieka oraz mienia i środowiska związane z wykonywaniem zadań zawodowych;
- 5) określa zagrożenia związane z występowaniem szkodliwych czynników w środowisku pracy;
- 6) określa skutki oddziaływania czynników szkodliwych na organizm człowieka;
- 7) organizuje stanowisko pracy zgodnie z obowiązującymi wymaganiami ergonomii, przepisami bezpieczeństwa i higieny pracy, ochrony przeciwpożarowej i ochrony środowiska;
- 8) stosuje środki ochrony indywidualnej i zbiorowej podczas wykonywania zadań zawodowych;
- 9) przestrzega zasad bezpieczeństwa i higieny pracy oraz stosuje przepisy prawa dotyczące ochrony przeciwpożarowej i ochrony środowiska;
- 10) udziela pierwszej pomocy poszkodowanym w wypadkach przy pracy oraz w stanach zagrożenia zdrowia i życia.

### **(PDG). Podejmowanie i prowadzenie działalności gospodarczej**

Uczeń:

- 1) stosuje pojęcia z obszaru funkcjonowania gospodarki rynkowej;
- 2) stosuje przepisy prawa pracy, przepisy prawa dotyczące ochrony danych osobowych oraz przepisy prawa podatkowego i prawa autorskiego;
- 3) stosuje przepisy prawa dotyczące prowadzenia działalności gospodarczej;
- 4) rozróżnia przedsiębiorstwa i instytucje występujące w branży i powiązania między nimi;
- 5) analizuje działania prowadzone przez przedsiębiorstwa funkcjonujące w branży;
- 6) inicjuje wspólne przedsięwzięcia z różnymi przedsiębiorstwami z branży;
- 7) przygotowuje dokumentację niezbędną do uruchomienia i prowadzenia działalności gospodarczej;
- 8) prowadzi korespondencję związaną z prowadzeniem działalności gospodarczej;
- 9) obsługuje urządzenia biurowe oraz stosuje programy komputerowe wspomagające prowadzenie działalności gospodarczej;
- 10) planuje i podejmuje działania marketingowe prowadzonej działalności gospodarczej;
- 11) optymalizuje koszty i przychody prowadzonej działalności gospodarczej.

### **(JOZ). Język obcy ukierunkowany zawodowo**

Uczeń:

- 1) posługuje się zasobem środków językowych (leksykalnych, gramatycznych, ortograficznych oraz fonetycznych), umożliwiającą realizację zadań zawodowych;
- 2) interpretuje wypowiedzi dotyczące wykonywania typowych czynności zawodowych artykułowane powoli i wyraźnie, w standardowej odmianie języka;
- 3) analizuje i interpretuje krótkie teksty pisemne dotyczące wykonywania typowych czynności zawodowych;
- 4) formułuje krótkie i zrozumiałe wypowiedzi oraz teksty pisemne umożliwiające komunikowanie się w środowisku pracy;
- 5) korzysta z obcojęzycznych źródeł informacji.



**(KPS). Kompetencje personalne i społeczne**

Uczeń:

- 1) przestrzega zasad kultury i etyki;
- 2) jest kreatywny i konsekwentny w realizacji zadań;
- 3) przewiduje skutki podejmowanych działań;
- 4) jest otwarty na zmiany;
- 5) potrafi radzić sobie ze stresem;
- 6) aktualizuje wiedzę i doskonali umiejętności zawodowe;
- 7) przestrzega tajemnicy zawodowej;
- 8) potrafi ponosić odpowiedzialność za podejmowane działania;
- 9) potrafi negocjować warunki porozumień;
- 10) współpracuje w zespole.

**(OMZ). Organizacja pracy małych zespołów** (wyłącznie dla zawodów nauczanych na poziomie technika)

Uczeń:

- 1) planuje pracę zespołu w celu wykonania przydzielonych zadań;
- 2) dobiera osoby do wykonania przydzielonych zadań;
- 3) kieruje wykonaniem przydzielonych zadań;
- 4) ocenia jakość wykonania przydzielonych zadań;
- 5) wprowadza rozwiązania techniczne i organizacyjne wpływające na poprawę warunków i jakość pracy;
- 6) komunikuje się ze współpracownikami.

2) efekty kształcenia wspólne dla zawodów w ramach obszaru elektryczno-elektronicznego, stanowiące podbudowę do kształcenia w zawodzie lub grupie zawodów PKZ(E.a), efekty kształcenia wspólne dla zawodów w ramach obszaru mechanicznego i górnictwo-hutniczego, stanowiące podbudowę do kształcenia w zawodzie lub grupie zawodów PKZ(M.a), PKZ(M.b) i PKZ(M.g) oraz efekty kształcenia wspólne dla zawodów w ramach obszaru rolniczo-leśnego z ochroną środowiska, stanowiące podbudowę do kształcenia w zawodzie lub grupie zawodów PKZ(R.d);

**PKZ(E.a) Umiejętności stanowiące podbudowę do kształcenia w zawodach: monter sieci i urządzeń telekomunikacyjnych, monter mechatronik, monter-elektronik, elektromechanik pojazdów samochodowych, elektromechanik, elektryk, technik telekomunikacji, technik teleinformatyk, technik elektronik, technik awionik, technik mechatronik, technik elektryk, technik elektroniki i informatyki medycznej, mechanik pojazdów samochodowych, technik pojazdów samochodowych, technik automatyk sterowania ruchem kolejowym, technik elektroenergetyk transportu szynowego, mechanik motocyklowy, technik chłodnictwa i klimatyzacji, technik urządzeń dźwigowych, technik mechanizacji rolnictwa i agrotechniki**

Uczeń:

- 1) posługuje się pojęciami z dziedziny elektrotechniki i elektroniki;
- 2) opisuje zjawiska związane z prądem stałym i zmiennym;
- 3) interpretuje wielkości fizyczne związane z prądem zmiennym;
- 4) wyznacza wielkości charakteryzujące przebiegi sinusoidalne typu  $y = A \sin(\omega t + \phi)$ ;
- 5) stosuje prawa elektrotechniki do obliczania i szacowania wartości wielkości elektrycznych w obwodach elektrycznych i układach elektronicznych;
- 6) rozpoznaje elementy oraz układy elektryczne i elektroniczne;
- 7) sporządza schematy ideowe i montażowe układów elektrycznych i elektronicznych;

- 8) rozróżnia parametry elementów oraz układów elektrycznych i elektronicznych;
- 9) posługuje się rysunkiem technicznym podczas prac montażowych i instalacyjnych;
- 10) dobiera narzędzia i przyrządy pomiarowe oraz wykonuje prace z zakresu montażu mechanicznego elementów i urządzeń elektrycznych i elektronicznych;
- 11) wykonuje prace z zakresu obróbki ręcznej;
- 12) określa funkcje elementów i układów elektrycznych i elektronicznych na podstawie dokumentacji technicznej;
- 13) wykonuje połączenia elementów i układów elektrycznych oraz elektronicznych na podstawie schematów ideowych i montażowych;
- 14) dobiera metody i przyrządy do pomiaru parametrów układów elektronicznych i elektronicznych;
- 15) wykonuje pomiary wielkości elektrycznych elementów, układów elektrycznych i elektronicznych;
- 16) przedstawia wyniki pomiarów i obliczeń w postaci tabel i wykresów;
- 17) posługuje się dokumentacją techniczną, katalogami i instrukcjami obsługi oraz przestrzega norm w tym zakresie;
- 18) stosuje programy komputerowe wspomagające wykonywanie zadań.

**PKZ(M.a) Umiejętności stanowiące podbudowę do kształcenia w zawodach: mechanik-operator pojazdów i maszyn rolniczych, zegarmistrz, optyk-mechanik, mechanik precyzyjny, mechanik automatyki przemysłowej i urządzeń precyzyjnych, mechanik-monter maszyn i urządzeń, mechanik pojazdów samochodowych, operator obrabiarek skrawających, ślusarz, kowal, monter kadłubów okrętowych, blacharz samochodowy, blacharz, lakiernik, technik optyk, technik mechanik lotniczy, technik mechanik okrętowy, technik budownictwa okrętowego, technik pojazdów samochodowych, technik mechanizacji rolnictwa i agrotechniki, technik mechanik, monter mechatronik, elektromechanik pojazdów samochodowych, technik mechatronik, technik transportu drogowego, technik energetyk, modelarz odlewniczy, technik wiertnik, technik górnictwa podziemnego, technik górnictwa otworowego, technik górnictwa odkrywkowego, technik przeróbki kopalin stałych, technik odlewnik, technik hutnik, operator maszyn i urządzeń odlewniczych, operator maszyn i urządzeń metalurgicznych, operator maszyn i urządzeń do obróbki plastycznej, operator maszyn i urządzeń do przetwórstwa tworzyw sztucznych, złotnik-jubiler, mechanik motocyklowy, technik chłodnictwa i klimatyzacji, technik urządzeń dźwigowych**

Uczeń:

- 1) przestrzega zasad sporządzania rysunku technicznego maszynowego;
- 2) sporządza szkice części maszyn;
- 3) sporządza rysunki techniczne z wykorzystaniem technik komputerowych;
- 4) rozróżnia części maszyn i urządzeń;
- 5) rozróżnia rodzaje połączeń;
- 6) przestrzega zasad tolerancji i pasowań;
- 7) rozróżnia materiały konstrukcyjne i eksploatacyjne;
- 8) rozróżnia środki transportu wewnętrznego;
- 9) dobiera sposoby transportu i składowania materiałów;
- 10) rozpoznaje rodzaje korozji oraz określa sposoby ochrony przed korozją;
- 11) rozróżnia techniki i metody wytwarzania części maszyn i urządzeń;
- 12) rozróżnia maszyny, urządzenia i narzędzia do obróbki ręcznej i maszynowej;
- 13) rozróżnia przyrządy pomiarowe stosowane podczas obróbki ręcznej i maszynowej;
- 14) wykonuje pomiary warsztatowe;
- 15) rozróżnia metody kontroli jakości wykonanych prac;

- 16) określa budowę oraz przestrzega zasad działania maszyn i urządzeń;
- 17) posługuje się dokumentacją techniczną maszyn i urządzeń oraz przestrzega norm dotyczących rysunku technicznego, części maszyn, materiałów konstrukcyjnych i eksploatacyjnych;
- 18) stosuje programy komputerowe wspomagające wykonywanie zadań.

**PKZ(M.b) Umiejętności stanowiące podbudowę do kształcenia w zawodach: mechanik-operator pojazdów i maszyn rolniczych, mechanik-monter maszyn i urządzeń, operator obrabiarek skrawających, technik pojazdów samochodowych, technik mechanizacji rolnictwa i agrotechniki, technik mechanik, monter mechatronik, technik mechatronik**

Uczeń:

- 1) stosuje prawa i przestrzega zasad mechaniki technicznej, elektrotechniki, elektroniki i automatyki;
- 2) dobiera narzędzia i przyrządy pomiarowe do montażu i demontażu maszyn i urządzeń;
- 3) wykonuje prace z zakresu obróbki ręcznej i maszynowej metali;
- 4) stosuje programy komputerowe wspomagające wykonywanie zadań.

**PKZ(M.g) Umiejętności stanowiące podbudowę do kształcenia w zawodach: mechanik pojazdów samochodowych, technik pojazdów samochodowych, elektromechanik pojazdów samochodowych, mechanik-operator pojazdów i maszyn rolniczych, technik mechanizacji rolnictwa i agrotechniki**

Uczeń:

- 1) wykonuje czynności kontrolno-obługowe pojazdów;
- 2) stosuje przepisy prawa dotyczące ruchu drogowego i kierujących pojazdami;
- 3) przestrzega zasad kierowania pojazdami;
- 4) wykonuje czynności związane z prowadzeniem i obsługą pojazdu samochodowego w zakresie niezbędnym do uzyskania prawa jazdy kategorii B.

**PKZ(R.d) Umiejętności stanowiące podbudowę do kształcenia w zawodach: pszczelarz, rolnik, technik pszczelarz, technik rolnik, technik agrobiznesu, mechanik-operator pojazdów i maszyn rolniczych, technik mechanizacji rolnictwa i agrotechniki**

Uczeń:

- 1) rozróżnia pojazdy, maszyny, urządzenia i narzędzia stosowane w produkcji rolniczej;
- 2) rozpoznaje części i podzespoły pojazdów, maszyn i urządzeń;
- 3) rozpoznaje rodzaje korozji oraz określa sposoby ochrony metali przed korozją;
- 4) rozróżnia czynniki siedliska i zabiegi uprawowe;
- 5) rozpoznaje gleby i ocenia ich wartość rolniczą;
- 6) klasyfikuje nawozy i ocenia ich wpływ na glebę i rośliny;
- 7) rozpoznaje gatunki roślin i zwierząt;
- 8) rozpoznaje rośliny uprawne i chwasty;
- 9) rozpoznaje rasy i typy użytkowe zwierząt gospodarskich;

10) stosuje programy komputerowe wspomagające wykonywanie zadań.

3) efekty kształcenia właściwe dla kwalifikacji wyodrębnionych w zawodzie technik mechanizacji rolnictwa i agrotechniki opisane w części II:

### **M.1. Użytkowanie pojazdów, maszyn, urządzeń i narzędzi stosowanych w rolnictwie**

#### **1. Użytkowanie pojazdów stosowanych w rolnictwie**

Uczeń:

- 1) rozróżnia środki transportu stosowane w rolnictwie;
- 2) rozpoznaje mechanizmy, zespoły i układy pojazdów stosowanych w rolnictwie;
- 3) rozróżnia rodzaje silników pojazdów stosowanych w rolnictwie;
- 4) przeprowadza przeglądy techniczne ciągników i pojazdów samochodowych;
- 5) wykonuje prace związane z konserwacją pojazdów stosowanych w rolnictwie;
- 6) dobiera materiały eksploatacyjne w celu prawidłowego użytkowania pojazdów stosowanych w rolnictwie;
- 7) dobiera pojazdy i środki transportu do rodzaju wykonywanych prac;
- 8) sporządza kalkulację kosztów związanych z eksploatacją pojazdów stosowanych w rolnictwie.

#### **2. Użytkowanie maszyn, narzędzi i urządzeń stosowanych w rolnictwie**

Uczeń:

- 1) rozpoznaje maszyny, urządzenia i narzędzia rolnicze;
- 2) dobiera maszyny, urządzenia i narzędzia rolnicze do wykonywania prac związanych z produkcją roślinną i zwierzęcą;
- 3) dobiera parametry pracy maszyn i urządzeń rolniczych;
- 4) wykonuje agregatowanie maszyn i narzędzi rolniczych;
- 5) wykonuje prace w gospodarstwie rolnym za pomocą agregatów ciągnikowych i urządzeń technicznych;
- 6) wykonuje czynności związane z konserwacją maszyn, urządzeń i narzędzi rolniczych;
- 7) sporządza kalkulację kosztów związanych z użytkowaniem maszyn i urządzeń rolniczych.

### **M.2. Obsługa techniczna oraz naprawa pojazdów, maszyn i urządzeń stosowanych w rolnictwie**

#### **1. Obsługa techniczna i naprawa pojazdów stosowanych w rolnictwie**

Uczeń:

- 1) posługuje się dokumentacją techniczną pojazdów stosowanych w rolnictwie;
- 2) ocenia stan techniczny pojazdów stosowanych w rolnictwie;
- 3) rozpoznaje usterki i uszkodzenia pojazdów stosowanych w rolnictwie;
- 4) przygotowuje pojazdy stosowane w rolnictwie do naprawy;
- 5) dobiera narzędzia do naprawy pojazdów stosowanych w rolnictwie;
- 6) demontuje i montuje części i zespoły pojazdów stosowanych w rolnictwie;
- 7) wykonuje wymianę części i zespołów pojazdów stosowanych w rolnictwie;
- 8) wykonuje badania techniczne pojazdów stosowanych w rolnictwie;
- 9) posługuje się oprogramowaniem komputerowym dotyczącym eksploatacji ciągników i pojazdów samochodowych stosowanych w rolnictwie;
- 10) wykonuje naprawy pojazdów stosowanych w rolnictwie;
- 11) ustala ceny świadczonych usług;
- 12) dokonuje zapisów w książce przeglądów technicznych pojazdów stosowanych w rolnictwie.

## **2. Obsługa techniczna i naprawa maszyn, urządzeń i narzędzi stosowanych w rolnictwie**

Uczeń:

- 1) posługuje się dokumentacją techniczną i instrukcjami obsługi maszyn i urządzeń rolniczych;
- 2) ocenia stan techniczny maszyn, urządzeń i narzędzi rolniczych;
- 3) rozpoznaje usterki i uszkodzenia maszyn, urządzeń i narzędzi rolniczych;
- 4) przygotowuje maszyny, urządzenia i narzędzia rolnicze do naprawy;
- 5) dobiera narzędzia do naprawy maszyn, urządzeń i narzędzi rolniczych;
- 6) wykonuje demontaż maszyn, urządzeń i narzędzi rolniczych;
- 7) wykonuje wymianę zużytych lub uszkodzonych części, zespołów i podzespołów maszyn, urządzeń i narzędzi rolniczych;
- 8) montuje części, zespoły i podzespoły;
- 9) ocenia jakość wykonanego montażu;
- 10) wykonuje badania techniczne maszyn i urządzeń rolniczych;
- 11) dokonuje zapisów w książce przeglądów technicznych;
- 12) przestrzega zasad rachunku ekonomicznego podczas wykonywania napraw maszyn, urządzeń i narzędzi rolniczych;
- 13) sporządza kalkulację kosztów napraw maszyn, urządzeń i narzędzi rolniczych.

## **M.46. Eksploatacja systemów mechatronicznych w rolnictwie**

### **1. Stosowanie urządzeń i systemów agrotroicznych**

Uczeń:

- 1) określa możliwości zastosowania systemów elektronicznych i nawigacji satelitarnej w rolnictwie;
- 2) wyjaśnia zasady prowadzenia rolnictwa precyzyjnego;
- 3) określa korzyści wynikające z prowadzenia rolnictwa precyzyjnego;
- 4) rozpoznaje urządzenia wspomagające automatyczną pracę pojazdów, maszyn i urządzeń stosowanych w rolnictwie oraz określa ich funkcje;
- 5) dobiera systemy elektroniczne oraz urządzenia wspomagające automatyzację prac w produkcji roślinnej i zwierzęcej;
- 6) konfiguruje systemy elektroniczne oraz urządzenia wspomagające automatyzację prac w produkcji roślinnej i zwierzęcej;
- 7) interpretuje informacje pozyskane z systemów automatycznych maszyn i urządzeń rolniczych;
- 8) montuje i demontuje komponenty układów sterujących i wykonawczych;
- 9) dobiera i wprowadza parametry pracy urządzeń elektronicznych stosowanych w pojazdach, maszynach i urządzeniach rolniczych;
- 10) monitoruje zdalnie działanie systemów elektronicznych stosowanych w pojazdach, maszynach i urządzeniach rolniczych;
- 11) synchronizuje prace zespołów pojazdów i maszyn rolniczych wyposażonych w systemy elektronicznego sterowania;
- 12) planuje optymalne wykorzystanie pojazdów, maszyn i urządzeń w produkcji rolniczej z zastosowaniem systemów elektronicznych i nawigacji satelitarnej;

- 13) posługuje się dokumentacją techniczną pojazdów, maszyn i urządzeń rolniczych wyposażonych w układy elektryczne i elektroniczne oraz układy hydrauliczne i pneumatyczne;
- 14) współpracuje z instytucjami, organizacjami i przedsiębiorstwami upowszechniającymi innowacyjne rozwiązania agrotechniczne.

## 2. Obsługiwanie urządzeń i systemów agrotechnicznych

Uczeń:

- 1) obsługuje panele komputerowe w pojazdach, maszynach i urządzeniach rolniczych;
- 2) obsługuje systemy sterujące pracą pojazdów, maszyn i urządzeń rolniczych;
- 3) korzysta z satelitarnych systemów nawigacji pojazdów i maszyn rolniczych;
- 4) wykonuje pomiary i regulacje parametrów układów sterujących i wykonawczych pojazdów, maszyn i urządzeń rolniczych;
- 5) wykorzystuje programy i urządzenia diagnozujące pracę układów sterujących i wykonawczych pojazdów, maszyn i urządzeń rolniczych;
- 6) wykonuje kalibracje układów sterujących i wykonawczych pojazdów, maszyn i urządzeń rolniczych;
- 7) dokonuje przeglądów technicznych systemów elektronicznych w pojazdach, maszynach i urządzeniach rolniczych;
- 8) określa przyczyny nieprawidłowego działania systemów elektronicznych wspomagających automatyczną pracę pojazdów, maszyn i urządzeń stosowanych w produkcji roślinnej i zwierzęcej;
- 9) diagnozuje usterki w sieciach przesyłu informacji wewnętrznej systemów elektronicznych pojazdów, maszyn i urządzeń rolniczych;
- 10) interpretuje wyniki pomiarów diagnostycznych w układach sterujących i wykonawczych pojazdów, maszyn i urządzeń rolniczych;
- 11) interpretuje kody błędów systemowych w układach sterujących i wykonawczych pojazdów, maszyn i urządzeń rolniczych;
- 12) dokonuje kalkulacji kosztów planowanych napraw;
- 13) określa sposoby usuwania nieprawidłowości w działaniu układów sterujących i wykonawczych pojazdów, maszyn i urządzeń rolniczych;
- 14) dokonuje konserwacji układów sterujących i wykonawczych stosowanych w pojazdach, maszynach i urządzeniach rolniczych;
- 15) oblicza koszty eksploatacji pojazdów, maszyn i urządzeń rolniczych wyposażonych w układy sterujące i wykonawcze;
- 16) sporządza dokumentację związaną z eksploatacją pojazdów, maszyn i urządzeń rolniczych wyposażonych w układy i systemy agrotechniczne.

## 3. WARUNKI REALIZACJI KSZTAŁCENIA W ZAWODZIE

Szkoła podejmująca kształcenie w zawodzie technik mechanizacji rolnictwa i agrotechniki powinna posiadać następujące pomieszczenia dydaktyczne:

- 1) pracownię dokumentacji technicznej, wyposażoną w: stanowisko rysunkowe (jedno stanowisko dla jednego ucznia) z przyborami rysunkowymi i kreślarskimi, modele brył geometrycznych, rysunki wykonawcze, zestawieniowe, złożeniowe, montażowe i schematyczne, stanowiska komputerowe (jedno stanowisko dla jednego ucznia), plotery, drukarki, skanery (po jednym urządzeniu na cztery stanowiska komputerowe) stanowisko komputerowe dla nauczyciela, wszystkie komputery podłączone do sieci lokalnej z dostępem do Internetu, programy komputerowego wspomaganie



projektowania (Computer Aided Design), pakiet programów biurowych, projektor multimedialny, normy dotyczące zasad wykonywania rysunku technicznego maszynowego, dokumentacje techniczne pojazdów, maszyn i urządzeń stosowanych w rolnictwie, katalogi części maszyn;

2) pracownię maszyn i urządzeń rolniczych, wyposażoną w: modele, przekroje i atrapy maszyn i urządzeń, silników spalinowych i elektrycznych, elementy układu napędowego i zawieszania oraz instalacji elektrycznych, podzespoły pojazdów i maszyn, stanowisko komputerowe z dostępem do Internetu dla nauczyciela, oprogramowanie symulujące pracę maszyn i urządzeń rolniczych oraz zasadę działania silników spalinowych i elektrycznych, pakiet programów biurowych, projektor multimedialny, instrukcje obsługi maszyn i urządzeń rolniczych;

3) pracownię pojazdów silnikowych, wyposażoną w: przyrządy diagnostyczne, modele, przekroje i atrapy pojazdów, silniki spalinowe, elementy instalacji pojazdów, stanowisko komputerowe z dostępem do Internetu dla nauczyciela, oprogramowanie symulujące pracę pojazdów silnikowych i ich diagnostykę, pakiet programów biurowych, projektor multimedialny;

4) pracownię agrotechniki, wyposażoną w: stanowisko komputerowe dla nauczyciela z projektorem multimedialnym, stanowiska komputerowe (jedno stanowisko dla dwóch uczniów) z oprogramowaniem umożliwiającym symulację pracy układów elektrycznych, elektronicznych i agrotechnicznych, wyposażonych w oprogramowanie diagnostyczne i oprogramowanie do analizy map pól; wszystkie komputery podłączone do sieci lokalnej z dostępem do Internetu; stanowiska pomiarowe (jedno stanowisko dla dwóch uczniów), zasilane napięciem 230/400 V prądu przemiennego, zabezpieczone ochroną przeciwporażeniową, wyposażone w wyłączniki awaryjne i wyłącznik awaryjny centralny; przenośne źródła zasilania 12/24 V; zasilacze stabilizowane napięcia stałego, autotransformatory; przyrządy pomiarowe analogowe i cyfrowe; elementy obwodów elektrycznych i elektronicznych, przewody i kable elektryczne; trenażery z układami elektrycznymi i elektronicznymi przystosowane do pomiarów parametrów; przekaźniki i styczniki, łączniki, wskaźniki parametrów, sygnalizatory, silniki elektryczne małej mocy; panele sterujące pojazdów, maszyn i urządzeń, układy mechatroniczne stosowane w maszynach i urządzeniach rolniczych do symulowania i diagnozowania usterek, stację bazową systemu nawigacji; elementy systemów nawigacji satelitarnej; środki ochrony indywidualnej;

5) warsztaty szkolne, wyposażone w: stanowiska pracy dla uczniów (jedno stanowisko dla czterech uczniów) obejmujące: stoły montażowe z oprzyrządowaniem, stoły ślusarskie, urządzenia dźwigowe i transportu wewnętrznego, urządzenia do mycia i konserwacji, tokarkę, frezarkę, wiertarkę stołową, piłę mechaniczną; modele mechanizmów maszyn i urządzeń, urządzenia i narzędzia do montażu, narzędzia i przyrządy pomiarowe, narzędzia do obróbki ręcznej i maszynowej skrawaniem, narzędzia traserskie, silniki spalinowe, elementy układów i instalacji ciągników, ciągniki rolnicze różnej mocy, maszyny, narzędzia i urządzenia stosowane w produkcji rolniczej, wyposażone w elementy systemów elektronicznych oraz układy wspomagające automatyczną pracę pojazdów, maszyn i urządzeń stosowanych w produkcji roślinnej i zwierzęcej, elementy systemu nawigacji satelitarnej i telematyki; pojazdy mechaniczne do nauki jazdy, instrukcje obsługi maszyn, pojazdów mechanicznych i urządzeń, dokumentacje techniczne maszyn i systemów nawigacji, środki ochrony indywidualnej.

Kształcenie praktyczne może odbywać się w: pracowniach, warsztatach szkolnych, placówkach kształcenia ustawicznego, placówkach kształcenia praktycznego oraz podmiotach stanowiących potencjalne miejsce zatrudnienia absolwentów szkół kształcących w zawodzie.

Szkoła organizuje praktyki zawodowe w podmiocie zapewniającym rzeczywiste warunki pracy właściwe dla nauczanego zawodu w wymiarze 4 tygodnie (160 godzin).

Szkoła przygotowuje ucznia do kierowania ciągnikiem rolniczym z przyczepą (przyczepami) lub pojazdem wolnobieżnym z przyczepą (przyczepami). Egzamin państwowy, wymagany do uzyskania

prawa jazdy odpowiedniej kategorii, jest przeprowadzany zgodnie z przepisami ustawy z dnia 5 stycznia 2011 r. o kierujących pojazdami (Dz. U. z 2015 r., poz. 155 z późn. zm.).

#### 4. Minimalna liczba godzin kształcenia zawodowego<sup>1)</sup>

Efekty kształcenia wspólne dla wszystkich zawodów, a także efekty kształcenia wspólne dla zawodów w ramach obszaru elektryczno-elektronicznego stanowiące podbudowę do kształcenia w zawodzie lub grupie zawodów, obszaru mechanicznego i górnictwo-hutniczego stanowiące podbudowę do kształcenia w zawodzie lub grupie zawodów oraz obszaru rolniczo-leśnego z ochroną środowiska stanowiące podbudowę do kształcenia w zawodzie lub grupie zawodów	540 godz.
M.1. Użytkowanie pojazdów, maszyn, urządzeń i narzędzi stosowanych w rolnictwie	280 godz.
M.2. Obsługa techniczna oraz naprawa pojazdów, maszyn i urządzeń stosowanych w rolnictwie	270 godz.
M.46. Eksploatacja systemów mechatronicznych w rolnictwie	260 godz.

<sup>1)</sup> W szkole liczbę godzin kształcenia zawodowego należy dostosować do wymiaru godzin określonego w przepisach w sprawie ramowych planów nauczania w szkołach publicznych, przewidzianego dla kształcenia zawodowego, zachowując minimalną liczbę godzin wskazanych w tabeli odpowiednio dla efektów kształcenia: wspólnych dla wszystkich zawodów i wspólnych dla zawodów w ramach obszaru kształcenia stanowiących podbudowę do kształcenia w zawodzie lub grupie zawodów oraz właściwych dla kwalifikacji wyodrębnionych w zawodzie.



**ZAŁĄCZNIK 3. Informacja o sposobie organizacji i przeprowadzania egzaminu potwierdzającego kwalifikacje w zawodzie**

Aktualna informacja dotycząca sposobu organizacji i przeprowadzania egzaminu potwierdzającego kwalifikacje w zawodzie jest dostępna na stronie internetowej Centralnej Komisji Egzaminacyjnej pod adresem <http://www.cke.edu.pl>



## ZALĄCZNIK 4a. Wzór deklaracji przystąpienia do egzaminu dla absolwenta zlikwidowanej szkoły/osoby posiadającej świadectwo uzyskane za granicą

miejsowość, data *d d m m r r r r*

**Dane osobowe** (wypełnić drukowanymi literami):

Nazwisko:

Imię (imiona):

Data i miejsce urodzenia:    
*d d m m r r r r*

Numer PESEL:

w przypadku braku numeru PESEL – seria i numer paszportu lub innego dokumentu potwierdzającego tożsamość

**Adres korespondencyjny** (wypełnić drukowanymi literami):

miejsowość:

ulica i numer domu:

kod pocztowy i poczta:  -

nr telefonu z kierunkowym:  **mail:**

**Jestem absolwentem\*** szkoły,  która została zlikwidowana/przekształcona /  w której zlikwidowano kształcenie w zawodzie

*mięsiąc i rok ukończenia szkoły:* .....

*nazwa i adres szkoły*

**Posiadam świadectwo/inny dokument wydane za granicą\*** potwierdzające wykształcenie średnie/wykształcenie zasadnicze zawodowe/uznane za równorzędne świadectwu szkoły ponadgimnazjalnej/ponadpodstawowej w drodze nostryfikacji

**Deklaruję przystąpienie do egzaminu potwierdzającego kwalifikacje w zawodzie**

**przeprowadzanego w terminie** .....

*oznaczenie kwalifikacji  
zgodne z podstawą  
programową*

*nazwa kwalifikacji*

*symbol cyfrowy zawodu*

*nazwa zawodu*

**po raz pierwszy\*** /  **po raz kolejny\*** do części  **pisemnej\***,  **praktycznej\***

Wyrażam zgodę na przetwarzanie moich danych osobowych do celów związanych z egzaminem potwierdzającym kwalifikacje w zawodzie.

Do deklaracji dołączam:

- Świadectwo ukończenia szkoły\*
- Dokument wydany za granicą potwierdzający wykształcenie średnie/wykształcenie zasadnicze zawodowe\*
- Zaświadczenie potwierdzające występowanie dysfunkcji wydane przez lekarza \*
- Zaświadczenie o stanie zdrowia wydane przez lekarza\*

*\*właściwe zaznaczyć*

Potwierdzam przyjęcie deklaracji

*czytelny podpis*

*Pieczęć oke*

*data, czytelny podpis osoby przyjmującej*





## ZALĄCZNIK 5. Wniosek o dopuszczenie do eksternistycznego egzaminu zawodowego

### WNIOSK O DOPUSZCZENIE DO EKSTERNISTYCZNEGO EGZAMINU ZAWODOWEGO

.....  
miejsowość, data d d m m r r r r

**Dane osobowe** (wypełnić drukowanymi literami):

Nazwisko: .....

Imię (imiona): .....

Numer PESEL: .....

w przypadku braku numeru PESEL - seria i numer paszportu lub innego dokumentu potwierdzającego tożsamość

#### Proszę o dopuszczenie do eksternistycznego egzaminu zawodowego

.....  
symbol cyfrowy zawodu

.....  
nazwa zawodu

.....  
oznaczenie kwalifikacji zgodne  
z podstawą programową

.....  
nazwa kwalifikacji

po raz pierwszy\*     po raz kolejny\*

do części  pisemnej\*     praktycznej\*

#### Do wniosku dołączam:

1. świadectwo ukończenia  gimnazjum\*/  ośmioletniej szkoły podstawowej\*/  innej szkoły\*
2. dokumenty potwierdzające co najmniej dwa lata kształcenia lub pracy w zawodzie, w którym wyodrębniono kwalifikację w zakresie której zamierzam zdawać egzamin:
  - 1) .....
  - 2) .....
  - 3) .....
  - 4) .....
3.  zaświadczenie lekarskie o występowaniu dysfunkcji \*/  zaświadczenie lekarskie o stanie zdrowia\*
4.  deklarację przystąpienia do egzaminu
5.  wniosek o zwolnienie z całości lub części opłaty i dokumenty potwierdzające wysokość dochodów\*.

Wyrażam zgodę na przetwarzanie moich danych osobowych do celów związanych z egzaminem potwierdzającym kwalifikację w zawodzie.

\*właściwe zaznaczyć

.....  
czytelny podpis



## ZAŁĄCZNIK 6. Wykaz Okręgowych Komisji Egzaminacyjnych



Okręgowa Komisja Egzaminacyjna w Gdańsku <http://www.oke.gda.pl/>

Okręgowa Komisja Egzaminacyjna w Jaworznie <http://www.oke.jaworzno.pl/>

Okręgowa Komisja Egzaminacyjna w Krakowie <http://www.oke.krakow.pl/>

Okręgowa Komisja Egzaminacyjna w Łomży <http://www.oke.lomza.pl/>

Okręgowa Komisja Egzaminacyjna w Łodzi <http://www.komisja.pl/>

Okręgowa Komisja Egzaminacyjna w Poznaniu <http://www.oke.poznan.pl/>

Okręgowa Komisja Egzaminacyjna w Warszawie <http://www.oke.waw.pl/>

Okręgowa Komisja Egzaminacyjna we Wrocławiu <http://www.oke.wroc.pl/>

## ZALĄCZNIK 7. Wykaz zawodów, w zakresie których nie przeprowadza się egzaminu eksternistycznego zawodowego

Lp.	Symbol cyfrowy zawodu	Nazwa zawodu	Minister właściwy dla zawodu
1	2	3	4
1	325101	Asystentka stomatologiczna	minister właściwy do spraw zdrowia
2	325102	Higienistka stomatologiczna	minister właściwy do spraw zdrowia
3	325906	Ortoptystka	minister właściwy do spraw zdrowia
4	325601	Ratownik medyczny	minister właściwy do spraw zdrowia
5	321402	Technik dentystyczny	minister właściwy do spraw zdrowia
6	321301	Technik farmaceutyczny	minister właściwy do spraw zdrowia
7	325402	Technik masażysta	minister właściwy do spraw zdrowia
8	321403	Technik ortopeda	minister właściwy do spraw zdrowia
9	325907	Terapeuta zajęciowy	minister właściwy do spraw zdrowia
10	321401	Protetyk słuchu	minister właściwy do spraw zdrowia
11	311411	Technik elektroniki i informatyki medycznej	minister właściwy do spraw zdrowia
12	321103	Technik elektroradiolog	minister właściwy do spraw zdrowia
13	322001	Dietetyk	minister właściwy do spraw zdrowia
14	325905	Opiekunka dziecięca	minister właściwy do spraw zdrowia
15	532102	Opiekun medyczny	minister właściwy do spraw zdrowia
16	311106	Technik geolog	minister właściwy do spraw środowiska
17	311707	Technik wiertnik	minister właściwy do spraw środowiska
18	321104	Technik sterylizacji medycznej	minister właściwy do spraw zdrowia
19	311919	Technik pożarnictwa	minister właściwy do spraw wewnętrznych



## SŁOWNIK POJĘĆ

**Szkoła** – należy przez to rozumieć trzy typy szkół ponadgimnazjalnych:

- zasadniczą szkołę zawodową,
- czteroletnie technikum,
- szkołę policealną.

**Placówka** – należy przez to rozumieć placówkę kształcenia ustawicznego lub placówkę kształcenia praktycznego.

**Dyrektor szkoły/placówki** – należy przez to rozumieć dyrektora szkoły/placówki, w której jest realizowane kształcenie zawodowe.

**Pracodawca** – należy przez to rozumieć pracodawcę, u którego jest realizowane kształcenie zawodowe.

**Ośrodek egzaminacyjny** – należy przez to rozumieć szkołę, placówkę lub pracodawcę, upoważnione przez dyrektora komisji okręgowej do zorganizowania części praktycznej egzaminu.

**Egzamin zawodowy** – należy przez to rozumieć egzamin potwierdzający kwalifikacje w zawodzie przeprowadzany z zakresu danej kwalifikacji wyodrębnionej w tym zawodzie, zgodnie z klasyfikacją zawodów szkolnictwa zawodowego.

**Kwalifikacja w zawodzie** – wyodrębniony w danym zawodzie zestaw oczekiwanych efektów kształcenia, których osiągnięcie potwierdza świadectwo wydane przez okręgową komisję egzaminacyjną, po zdaniu egzaminu potwierdzającego kwalifikacje w zawodzie w zakresie jednej kwalifikacji.

**Podstawa programowa kształcenia w zawodach** – obowiązkowe zestawy celów kształcenia i treści nauczania opisanych w formie oczekiwanych efektów kształcenia: wiedzy, umiejętności zawodowych oraz kompetencji personalnych i społecznych, niezbędnych dla zawodów lub kwalifikacji wyodrębnionych w zawodach, uwzględniane w programach nauczania i umożliwiające ustalenie kryteriów ocen szkolnych i wymagań egzaminacyjnych oraz warunki realizacji kształcenia w zawodach, w tym zalecane wyposażenie w pomoce dydaktyczne i sprzęt oraz minimalna liczba godzin kształcenia zawodowego.

**Formy pozaszkolne** – należy przez to rozumieć formy uzyskiwania i uzupełniania wiedzy, umiejętności i kwalifikacji zawodowych w placówkach i ośrodkach kształcenia ustawicznego i praktycznego, a także kwalifikacyjne kursy zawodowe.

**Kwalifikacyjny kurs zawodowy** – należy przez to rozumieć kurs, którego program nauczania uwzględnia podstawę programową kształcenia w zawodach, w zakresie jednej kwalifikacji, którego ukończenie umożliwia przystąpienie do egzaminu potwierdzającego kwalifikacje w zawodzie w zakresie tej kwalifikacji.

**Część pisemna egzaminu przeprowadzana w formie elektronicznej** – należy przez to rozumieć część pisemną egzaminu zawodowego przeprowadzaną z wykorzystaniem elektronicznego systemu przeprowadzania egzaminu.

**Operator lub operatorzy egzaminu** – należy przez to rozumieć wskazaną przez dyrektora szkoły/placówki/pracodawcę osobę lub osoby odpowiedzialne za przygotowanie techniczne szkoły/placówki/pracodawcy do przeprowadzenia części pisemnej egzaminu z wykorzystaniem elektronicznego systemu oraz za poprawność funkcjonowania w czasie egzaminu systemu elektronicznego i indywidualnych stanowisk egzaminacyjnych wspomaganych elektronicznie.

**Asystent techniczny** – należy przez to rozumieć osobę lub osoby przygotowujące stanowiska egzaminacyjne wskazane przez kierownika ośrodka egzaminacyjnego, odpowiedzialne za przygotowanie stanowisk egzaminacyjnych i zapewniających prawidłowe funkcjonowanie stanowisk komputerowych, specjalistycznego sprzętu oraz maszyn i urządzeń wykorzystywanych do wykonania zadań egzaminacyjnych w czasie przeprowadzania części praktycznej egzaminu zawodowego.

**Nauczyciel wspomagający** – należy przez to rozumieć specjalistę z zakresu danej niepełnosprawności, o którym mowa w komunikacie dyrektora CKE w sprawie szczegółowej informacji o sposobach dostosowania warunków i form przeprowadzania egzaminu zawodowego.

**Osoby posiadające świadectwa szkolne uzyskane za granicą** – należy przez to rozumieć osoby posiadające świadectwa szkolne uzyskane za granicą, uznane za równorzędne ze świadectwami ukończenia odpowiednich polskich szkół ponadgimnazjalnych lub szkół ponadpodstawowych.

**Zdający ze specjalnymi potrzebami edukacyjnymi** – należy przez to rozumieć:

- uczniów,
- słuchaczy,
- absolwentów

posiadających orzeczenie o potrzebie kształcenia specjalnego lub orzeczenie o potrzebie indywidualnego nauczania, lub opinię poradni psychologiczno-pedagogicznej, w tym poradni specjalistycznej o specyficznych trudnościach w uczeniu się, lub zaświadczenie o stanie zdrowia wydane przez lekarza stwierdzające chorobę lub niesprawność czasową, lub opinię rady pedagogicznej wskazującą konieczność dostosowania warunków egzaminu ze względu na trudności adaptacyjne związane z wcześniejszym kształceniem za granicą, zaburzenia komunikacji językowej, lub sytuację kryzysową lub traumatyczną – osoby niewidome, słabowidzące, niesłyszące, słabosłyszące, z niepełnosprawnością ruchową, w tym z afazją, z upośledzeniem umysłowym w stopniu lekkim, z autyzmem, w tym z zespołem Aspergera, posiadające zaświadczenie lekarskie potwierdzające występowanie danej dysfunkcji, przystępujące do egzaminu potwierdzającego kwalifikację w zawodzie na podstawie świadectwa szkolnego uzyskanego za granicą lub ukończonego kwalifikacyjnego kursu zawodowego lub decyzji dyrektora okręgowej komisji egzaminacyjnej o dopuszczeniu do egzaminu zawodowego eksternistycznego.